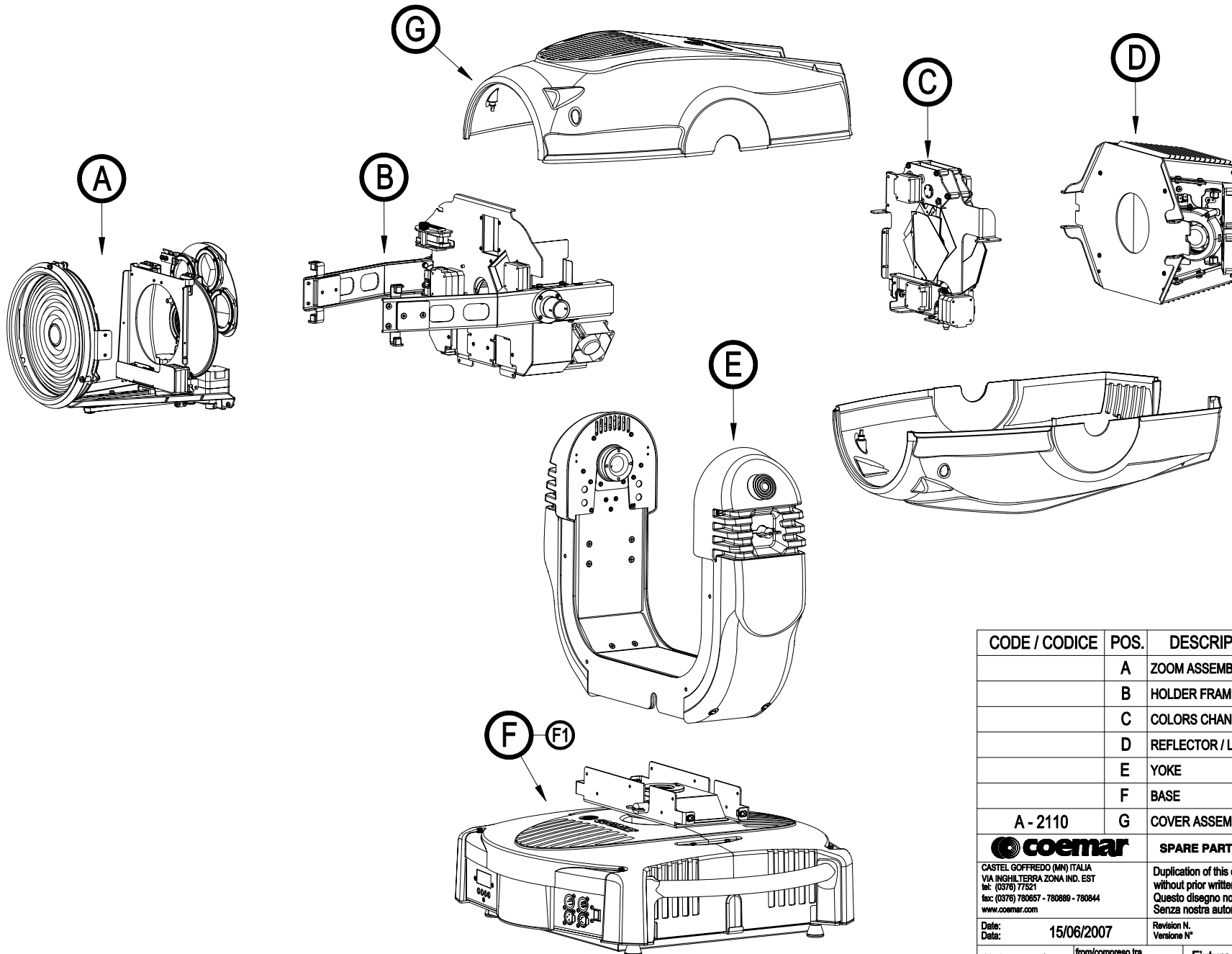


 **coemar**

∞ Infilny Wash XL

CODE / CODICE 9135

VERSION / VERSIONE 1.8



CODE / CODICE	POS.	DESCRIPTION	DESCRIZIONE	N°
	A	ZOOM ASSEMBLY	GRUPPO ZOOM	1
	B	HOLDER FRAME	STRUTTURA PORTANTE	1
	C	COLORS CHANGER ASM.	GRUPPO CAMBIA COLORI	1
	D	REFLECTOR / LAMP ASM.	GR. PARABOLA / LAMP.	1
	E	YOKE	FORCELLA	1
	F	BASE	BASE	1
A - 2110	G	COVER ASSEMBLY	CARTER ASSEMBLATO	2

coemar

SPARE PARTS DIAGRAM | SCHEMA PARTI DI RICAMBIO

CASTEL GOFFREDO (MN) ITALIA
 VIA INGHILTERRA ZONA IND. EST
 tel: (0376) 77521
 fax: (0376) 780657 - 780889 - 780844
 www.coemar.com

Duplication of this drawing, either full or in part, is strictly prohibited without prior written authorization from coemar
 Questo disegno non può essere copiato, riprodotto, mostrato a terzi Senza nostra autorizzazione

Date: 15/06/2007
 Data:

Revision N.
 Versione N° 1

Revision date:
 Data di modifica: 15/06/2007

this document refers to
 fixtures with serial
 number

from/compresso tra
 CO 9135 0270 07 100

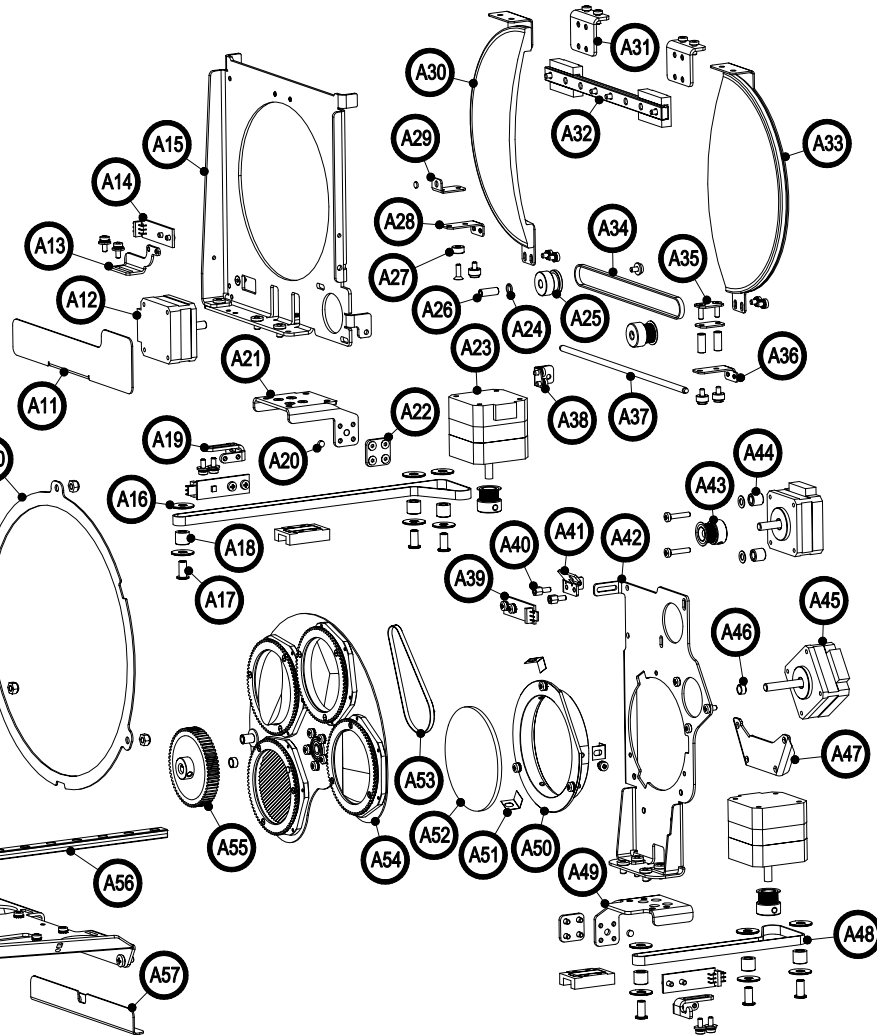
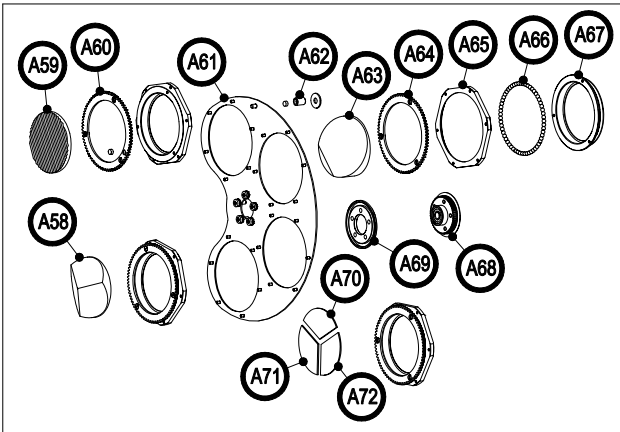
Fixture.
 Proiettore **Infinity wash XL**

Questo documento è
 relativo ai proiettori con
 numero di serie

to/e

Page
 Pagina 01 of /di 08

Position ref.
 Posizione di rif.



CODE / CODICE	POS.	DESCRIPTION	DESCRIZIONE	N°PCS
MM 6362	A 40	SPACER M/F M3 H5	DIST. M/F M3 H5	2
260.082	A 41	SENSOR HOLDER	SUPPORTO OPTO	1
260.089	A 42	FOCUS LENS HOLDER	SUPP.LENTE FOCUS	1
IN 24	A 43	MXL GEAR Z24	INGRANAGGIO MXL Z24	4
MMD 14	A 44	SPACER Øe8 ØI4.5 H8	DIST. Øe8 ØI4.5 H8	2
MT 38	A 45	MOTOR SHAFT 28	MOTORE ALB. 28	1
MM 1124	A 46	SP. Øe6.5 ØI5.25 H3.5	DIST. Øe6.5 ØI5.25 H3.5	2
260.154	A 47	SPACER PLATE	STAFFA	1
CD 04	A 48	MXL BELT	CINGHIA MXL	0.8
260.226	A 49	ZOOM HOLDER	SUPPORTO ZOOM	1
MMF 197	A 50	LENS HOLDER Ø70	PORTALENTE Ø70	1
MO 5938	A 51	STOP LENS SPRING	MOLLA FERMALENTE	3
LEPC 49	A 52	PCX LENS Ø70	LENTE PCX Ø70	1
CD 18	A 53	MXL BELT Z145	CINGHIA MXL Z145	1
PR 03	A 54	EFFECTS WHEEL	RUOTA EFFETTI	1
A - 2113	A 55	GEAR M0.8 Z84	INGRANAGGIO M0.8 Z84	1
CU 09	A 56	GUIDE H 235	GUIDA H 235	1
260.103	A 57	CABLES COVER	COPERTURA CAVI	1
LEPR 23	A 58	3 FACES PRISM	PRISMA 3 FACCE	1
VT 263	A 59	STRIPS FILTER	FILTRO RIGATINO	1
260.081	A 60	RESET GEAR	INGRANAGGIO RESET	1
260.085	A 61	EFFECTS WHEEL	RUOTA EFFETTI	1
MIMMD 07	A 62	MAGNET HOLDER	SUPPORTO MAGNETE	1
LEPR 24	A 63	1 FACES PRISM	PRISMA 1 FACCIA	1
8661.111	A 64	GEAR M0.8 Z79	INGRANAGGIO M0.8 Z79	3
MMF 169 / 1	A 65	SPHERES RING	ANELLO TENUTA SFERE	4
MM 11	A 66	SPHERE Ø3	SFERA Ø3	236
MMF 168 / 1	A 67	PRISM HOLDER	SUPPORTO PRISMA	1
A - 2114	A 68	MXL GEAR Z48	INGRANAGGIO MXL Z48	1
MMF 159	A 69	FLANGE	FLANGIA	1
VT 270	A 70	YELLOW FILTER	FILTRO GIALLO	1
VT 271	A 71	CYAN FILTER	FILTRO CIANO	1
VT 272	A 72	PINK FILTER	FILTRO ROSA	1

CODE / CODICE	POS.	DESCRIPTION	DESCRIZIONE	N°PCS	CODE / CODICE	POS.	DESCRIPTION	DESCRIZIONE	N°PCS	CODE / CODICE	POS.	DESCRIPTION	DESCRIZIONE	N°PCS
MMT 71 / 1	A 1	FRONT RING	ANELLO ANTERIORE	1	EL 0500288	A 14	SENSOR	SENSORE	3	MMD 259	A 27	SPACER Øe 8 ØI 4 H 3	DIST. Øe 8 ØI 4 H 3	5
FI 68	A 2	FEMALE ZOOM CONN.	CONN. ZOOM FEMMINA	1	260.041	A 15	ZOOM PLATE	PIASTRA ZOOM	1	260.224	A 28	RIGHT BELT STOP PL.	FERMA CINGHIA DX	1
FI 69	A 3	MALE ZOOM CONN.	CONN. ZOOM MASCHIO	1	MMD 196	A 16	TEFLON SPACER H1	DIST. TEFLON H1	12	260.035	A 29	MAGNET HOLDER	SUPPORTO MAGNETE	1
260.207	A 4	ZOOM CONN. HOLDER	SUPP. CONN. ZOOM	1	MMP 377	A 17	SPIN HINGE	PERNO DI RINVIO	6	A - 2111	A 30	RIGHT HALF LENS	SEMILENTE DX	1
MMD 284	A 5	SPACER M/F M3 H8	DIST. M/F M3 H8	2	CU 24	A 18	BEARING H8	CUSCINETTO H8	6	260.075	A 31	HALF LENS HOLDER	SUPP. SEMILENTE	2
MMD 335	A 6	SPACER M4 H11	DISTANZIALE M4 H11	3	260.030	A 19	SENSOR HOLDER	PORTA OPTO	2	CU 10 / 1	A 32	GUIDE H 155	GUIDA H 155	1
260.022	A 7	FRONT SUPPORT	SUPPORTO ANTERIORE	1	MV 65	A 20	MAGNET Ø4 H2	MAGNETE Ø4 H2	4	A - 2112	A 33	LEFT HALF LENS	SEMILENTE SX	1
MMD 407	A 8	SPACER M/M M4 H7	DIST. M/M M4 H7	3	260.076	A 21	ZOOM SUPPORT	SUPPORTO ZOOM	1	CD 23	A 34	MXL BELT Z88	CINGHIA MXL Z88	1
LE 17	A 9	FRESNEL LENS Ø200	LENTE FRESNEL Ø200	1	260.040	A 22	BELT FIXING PLATE	FERMA CINGHIA	2	260.011	A 35	BELT STOP PLATE	FERMA CINGHIA	2
260.165	A 10	LENS HOLDER RING	ANELLO FERMALENTE	1	MT 46	A 23	MOTOR 42x42x25 S.15	MOT. 42x42x25 ALB.15	2	260.223	A 36	LEFT BELT STOP PLATE	FERMA CINGHIA SX	1
260.156	A 11	FRONT COVER PLATE	MASCHERINA ANT.	1	MMD 200	A 24	SPACER Øe 6.5 ØI 5 H 1	DIST. Øe 6.5 ØI 5 H 1	2	MMA 91	A 37	SHAFT Ø4 H166	ASTA Ø4 H166	1
MT 32	A 12	MOTOR SHAFT 16	MOTORE ALB.16	2	MMP 360	A 25	PULLEY	PULEGGIA DI RINVIO	1	260.083	A 38	SHAFT HOLDER	SUPPORTO ASTA	1
260.065	A 13	SENSOR HOLDER	SUPPORTO OPTO	1	MMP 258	A 26	TIGHTENING PIN	PERNO TENDITORE	3	EL 0107441	A 39	SENSOR	SENSORE	1

coemar SPARE PARTS DIAGRAM / SCHEMA PARTI DI RICAMBIO

CASTEL GOFFREDO (MN) ITALIA
 VIA INGHILTERRA ZONA IND. EST
 tel. (0376) 77621
 fax (0376) 72067 - 72089 - 72044
 www.coemar.com

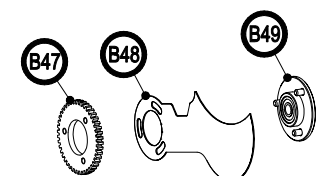
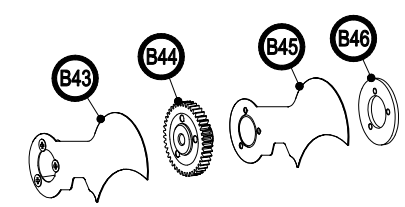
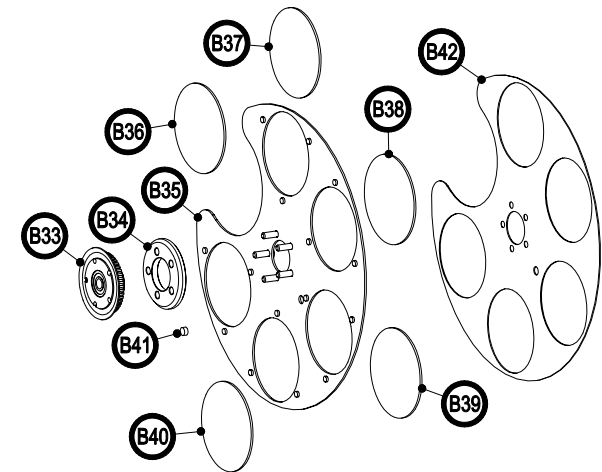
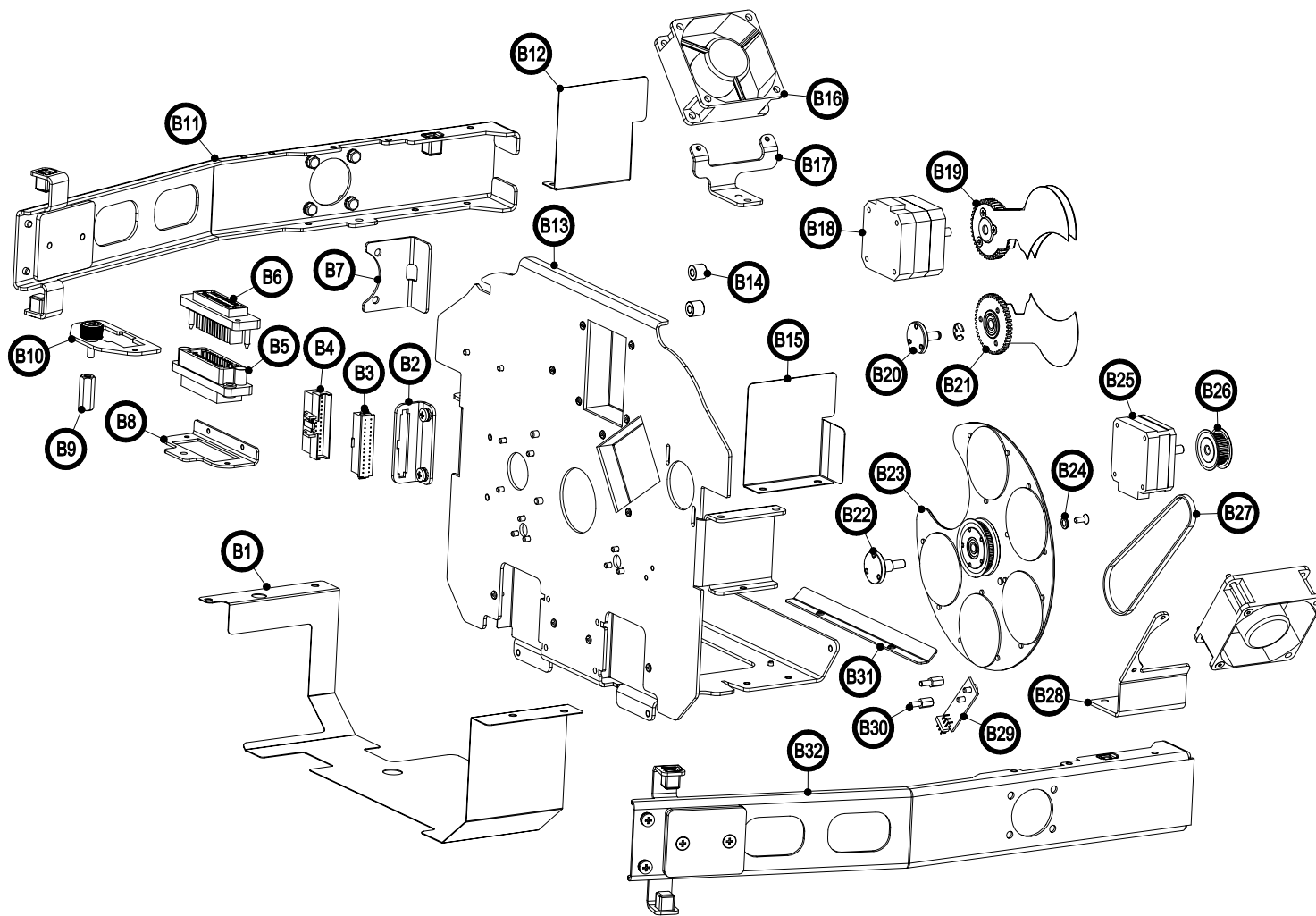
Duplication of this drawing, either full or in part, is strictly prohibited without prior written authorization from coemar. Questo disegno non può essere copiato, riprodotto, mostrato a terzi senza nostra autorizzazione.


Date: 15/06/2007
 Version: 1
 Revision date: 15/06/2007

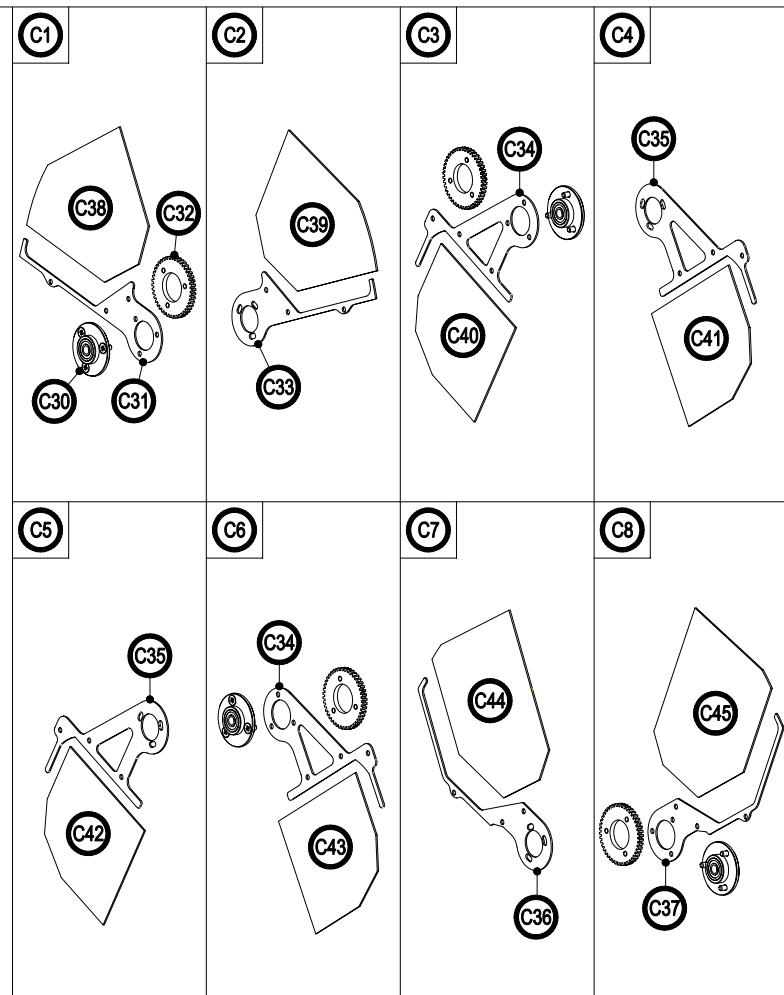
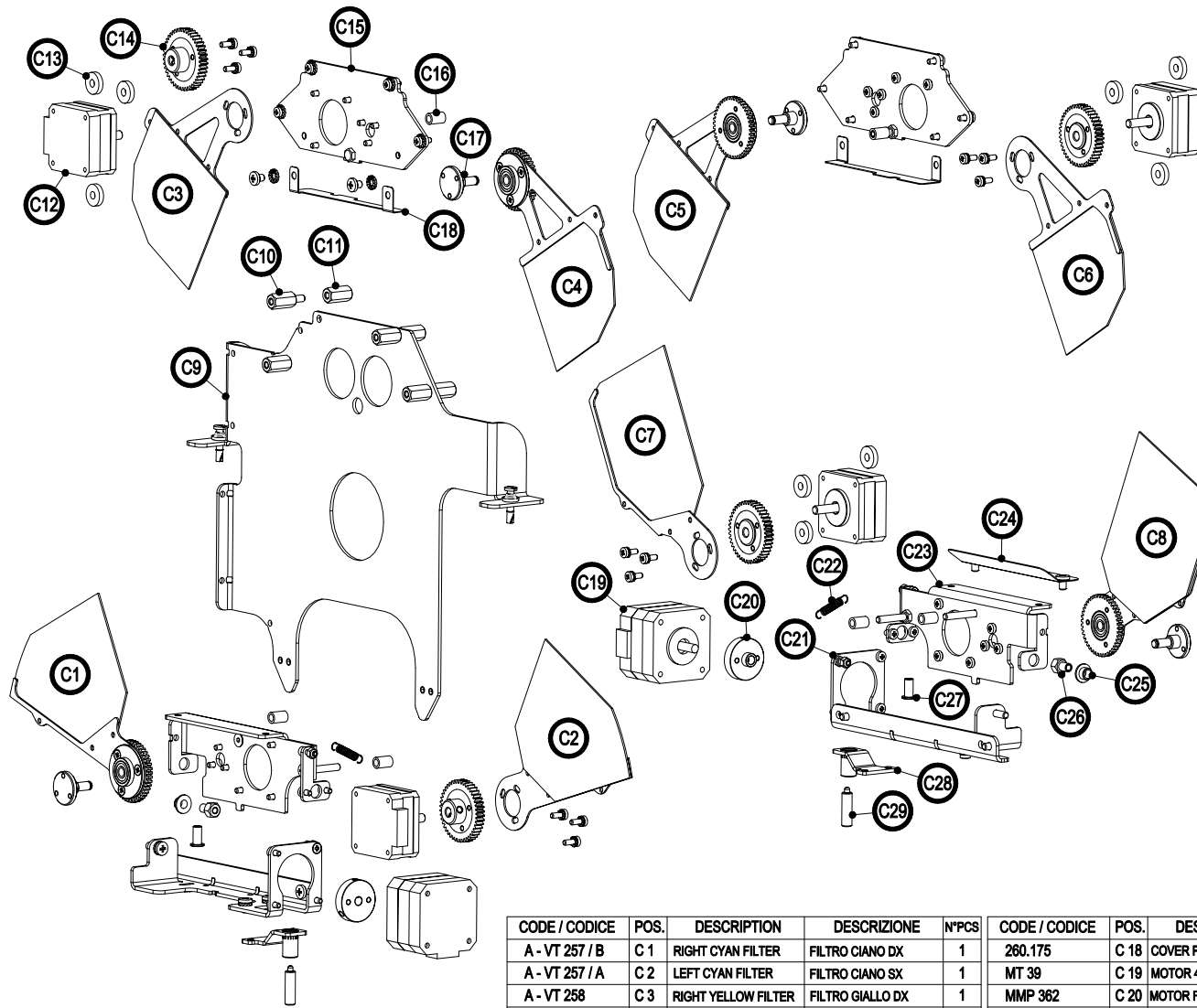
This document refers to fixtures with serial number
 from/compresso tra
 CO 9135 0270 07 100
 to/è

Fixture: **Infinity wash XL**
 Proprietore: **Infinity wash XL**

Page: 02 of /di 08
 Position ref.: Posizione di rif. **(A)**



CODE / CODICE	POS.	DESCRIPTION	DESCRIZIONE	N°PCS	CODE / CODICE	POS.	DESCRIPTION	DESCRIZIONE	N°PCS	CODE / CODICE	POS.	DESCRIPTION	DESCRIZIONE	N°PCS	CODE / CODICE	POS.	DESCRIPTION	DESCRIZIONE	N°PCS
260.217	B 1	STOP LIGHT PLATE	PARALUCE	1	260.195	B 15	LEFT UPPER PLATE	PARALUCE SUP. SX	1	EL 0500288	B 29	SENSOR	SENSORE	1	260.311	B 43	UPPER BLACK-OUT PL.	PAL. BLACK-OUT SUP.	1
260.102	B 2	CONNECTOR HOLDER	SUPP. CONNETTORE	1	VE 51	B 16	FAN 60x60	VENTOLA 60x60	2	MM 5259	B 30	SPACER M/F M3 H10	DIST. M/F M3 H10	2	IN 96	B 44	GEAR M0.8 Z44	INGRANAGGIO M0.8 Z44	1
FI 70	B 3	FEMALE FOCUS CONN.	CONN. FOCUS FEMMINA	1	260.046	B 17	FAN HOLDER	SUPPORTO VENTOLA	1	260.163	B 31	COVER PLATE	PARALUCE	1	260.311 / 1L	B 45	UPPER BLACK-OUT PL.	PAL. BLACK-OUT SUP.	1
FI 71	B 4	MALE FOCUS CONN.	CONN. FOCUS MASCHIO	1	MT 04	B 18	MOTOR 40x40 SHAFT 18	MOTORE 40x40 ALB.18	1	A - 2116	B 32	LEFT FRAME PLATE	LONGHERONE SX	1	8681.16	B 46	LOCKED RING	ANELLO DI BLOCC.	1
FI 67	B 5	FEMALE COLOR CONN.	CON. CAMBIACOLORI F.	1	A - 2107	B 19	UPPER BLACK-OUT	BLACK-OUT SUPERIORE	1	A - 2114	B 33	MXL GEAR Z48	INGRANAGGIO MXL Z48	1	8681.14	B 47	GEAR M0.8 Z44	INGRANAGGIO M0.8 Z44	1
FI 66	B 6	MALE COLOR CONN.	CON. CAMBIACOLORI M.	1	MMP 373	B 20	BLACK-OUT PIN	PERNO BLACK-OUT	1	MMF 195	B 34	FLANGE	FLANGIA	1	260.312	B 48	LOWER BLACK-OUT PL.	PAL. BLACK-OUT INF.	1
260.208	B 7	SIDE PLATE	PARALUCE LATERALE	2	A - 2108	B 21	LOWER BLACK-OUT	BLACK-OUT INFERIORE	1	260.021	B 35	COLORS WHEEL PLATE	PIASTRA RUOTA COL.	1	A - 1115	B 49	BEARING FLANGE	FLANGIA CUSCINETTO	1
260.209	B 8	CONNECTOR HOLDER	SUPP. CONNETTORE	1	MMP 376	B 22	COLOR WHEEL PIN	PERNO RUOTA COLORI	1	VT 1 / 2 MG	B 36	HALF MINUS GREEN FIL.	FIL. HALF MINUS GREEN	1	 SPARE PARTS DIAGRAM SCHEMA PARTI DI RICAMBIO Duplicazione di questo disegno, intero o in parte, è vietata senza autorizzazione scritta dalla Coemar. Questo disegno non può essere copiato, riprodotto, mostrato a terzi senza nostra autorizzazione.				
MMD 332	B 9	SPACER F/F M4 H21	DIST. F/F M4 H21	1	RUCOL 10	B 23	COLOR WHEEL	RUOTA COLORI	1	VT 174 / AM	B 37	AMBER FILTER	FILTRO AMBRA	1					
A - 2017	B 10	CONNECTOR SUPPORT	SUPP. CONNETTORE	1	MMD 331	B 24	SPACER H1	DISTANZIALE H1	1	VT 174 / V 1	B 38	DARK GREEN FILTER	FILTRO VERDE SCURO	1					
A - 2115	B 11	RIGHT FRAME PLATE	LONGHERONE DX	1	MT 32	B 25	MOTOR 39x39 SHAFT 16	MOTORE 39x39 ALB.16	1	VT 192 / R	B 39	RED FILTER	FILTRO ROSSO	1					
260.193	B 12	RIGHT UPPER PLATE	PARALUCE SUP. DX	1	IN 12	B 26	MXL GEAR Z30	INGRANAGGIO MXL Z30	1	VT 174 / B	B 40	BLU FILTER	FILTRO BLU	1					
260.198 ASM	B 13	CENTRAL PLATE	PIASTRA CENTRALE	1	CD 02	B 27	MXL BELT Z132	CINGHIA MXL Z132	1	MV 65	B 41	MAGNET	MAGNETE	1					
MMD 220	B 14	SPACER Øe9 ØH4.25 H8	DIST. Øe9 ØH4.25 H8	2	260.205	B 28	FAN HOLDER	SUPPORTO VENTOLA	1	260.230	B 42	COL. WHEEL COVER	PROTEZ. RUOTA COL.	1					



CODE / CODICE	POS.	DESCRIPTION	DESCRIZIONE	N°PCS
A - VT 257 / B	C 1	RIGHT CYAN FILTER	FILTRO CIANO DX	1
A - VT 257 / A	C 2	LEFT CYAN FILTER	FILTRO CIANO SX	1
A - VT 258	C 3	RIGHT YELLOW FILTER	FILTRO GIALLO DX	1
A - VT 258 / 1	C 4	LEFT YELLOW FILTER	FILTRO GIALLO SX	1
A - FC 043 / 1	C 5	LEFT CTO FILTER	FILT. CONVERSIONE SX	1
A - FC 043	C 6	RIGHT CTO FILTER	FILT. CONVERSIONE DX	1
A - VT 276 / A	C 7	LEFT MAGENTA FILER	FILTRO MAGENTA SX	1
A - VT 276 / B	C 8	RIGHT MAGENTA FILTER	FILTRO MAGENTA DX	1
A - 2117	C 9	COLORS CH. HOLDER	SUPP. CAMBIA COLORI	1
MMD 409	C 10	SPACER M/F M4 H16	DIST. M/F M4 H16	4
MMD 408	C 11	SPACER F/F M4 H16	DIST. F/F M4 H16	4
MT 32	C 12	MOTOR 39x39 SHAFT 16	MOTORE 39x39 ALB.16	4
MV 6205	C 13	THERMIC WASHER	ISOLANTE TERMICO	9
IN 95	C 14	GEAR M0.8 Z44	INGRANAGGIO M0.8 Z44	4
260.174	C 15	FILTER HOLDER PLATE	SUPPORTO FILTRI	2
CV 336 / 1	C 16	SILICON TUBE	TUBO IN SILICONE	0.12
MMP 249	C 17	ROTATING PIN	PERNO DI ROTAZIONE	4

CODE / CODICE	POS.	DESCRIPTION	DESCRIZIONE	N°PCS
260.175	C 18	COVER PLATE	PARALUCE	2
MT 39	C 19	MOTOR 40x40 SHAFT 11	MOTORE 40x40 ALB.11	2
MMP 362	C 20	MOTOR FLANGE	PERNO MOTORE	2
260.172	C 21	FILTER HOLDER PLATE	SUPPORTO FILTRI	2
MO 50	C 22	SPRING H14.5	MOLLA H14.5	2
260.170	C 23	FILTER HOLDER PLATE	SUPPORTO FILTRI	2
260.005	C 24	COVER PLATE	PARALUCE	1
CU 25	C 25	BUSH H5	BOCCOLA H5	2
MMP 361	C 26	ROTATING PIN	PERNO DI ROTAZIONE	2
MMP 377	C 27	ROTATION STOP PIN	PERNO DI FERMO	2
A - 2118	C 28	CLUTCH HOLDER	SUPPORTO FRIZIONE	2
GR 4856	C 29	CLUTCH	GRANO DI FRIZIONE	2
A - 1115	C 30	BEARING FLANGE	FLANGIA CUSCINETTO	4
260.210	C 31	RIGHT CYAN F. HOLDER	SUPP. FILTRO CYAN DX	1
8681.14	C 32	GEAR M0.8 Z44	INGRANAGGIO M0.8 Z44	1
260.211	C 33	LEFT CYAN F. HOLDER	SUPP. FILTRO CYAN SX	1
260.212	C 34	RIGHT FILTER HOLDER	SUPPORTO FILTRO DX	1

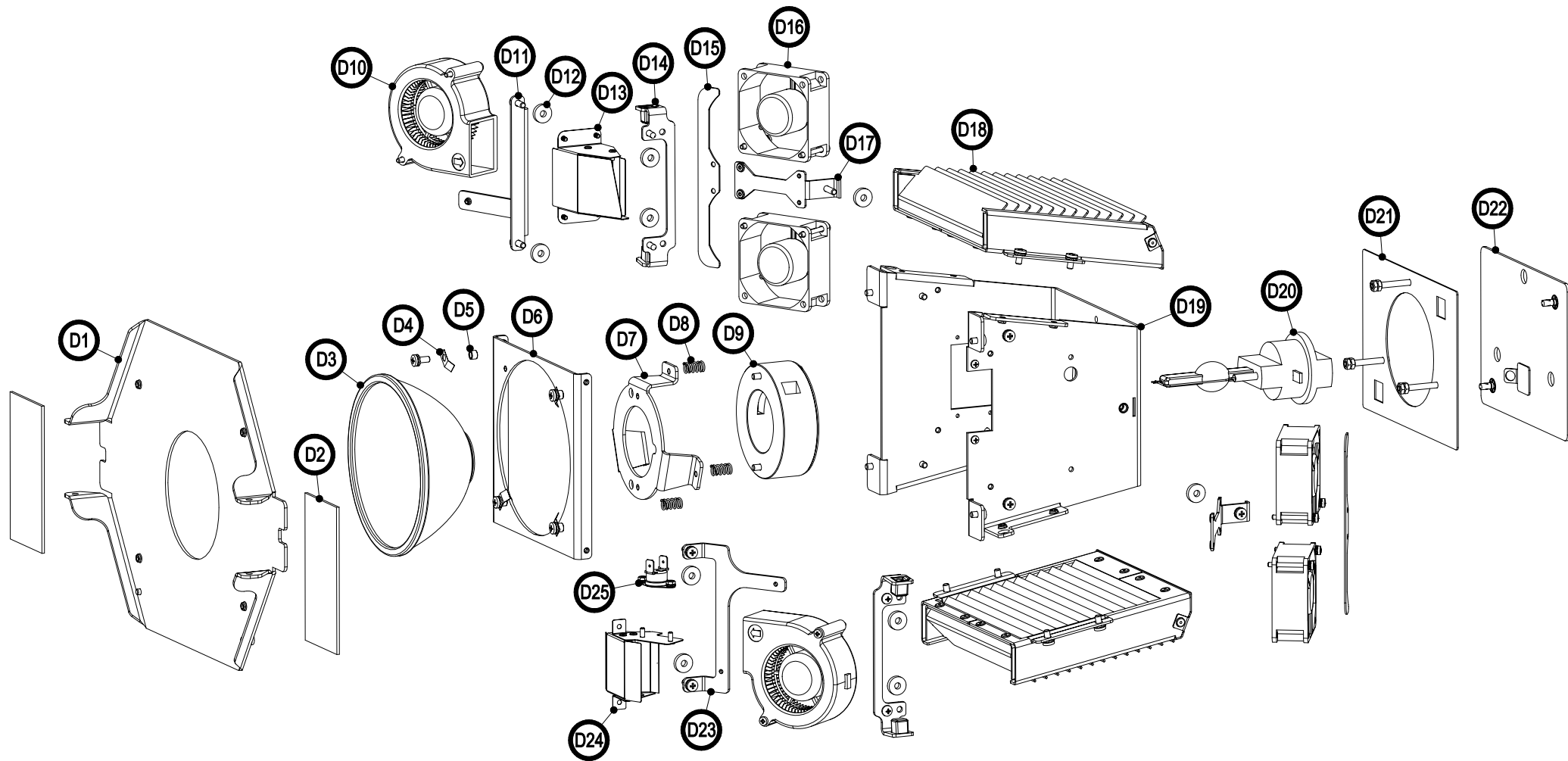
CODE / CODICE	POS.	DESCRIPTION	DESCRIZIONE	N°PCS
260.213	C 35	LEFT FILTER HOLDER	SUPPORTO FILTRO SX	1
260.214	C 36	LEFT MAG. F. HOLDER	SUPP. FILTRO MAG. SX	1
260.215	C 37	RIGHT MAG. F. HOLDER	SUPP. FILTRO MAG. DX	1
VT 257 / B	C 38	CYAN FILTER TYPE B	FILTRO CIANO TIPO B	1
VT 257 / A	C 39	CYAN FILTER TYPE A	FILTRO CIANO TIPO A	1
VT 258	C 40	RIGHT YELLOW FILTER	FILTRO GIALLO DX	1
VT 258 / 1	C 41	LEFT YELLOW FILTER	FILTRO GIALLO SX	1
FC 043 / 1	C 42	LEFT CTO FILTER	FILT. CONVERSIONE SX	1
FC 043	C 43	RIGHT CTO FILTER	FILT. CONVERSIONE DX	1
VT 276 / A	C 44	MAGENTA FILER TYPE A	FILTRO MAGENTA TIPO A	1
VT 276 / B	C 45	MAGENTA FILTER TYPE B	FILTRO MAGENTA TIPO B	1



coemar SPARE PARTS DIAGRAM | SCHEMA PARTI DI RICAMBIO

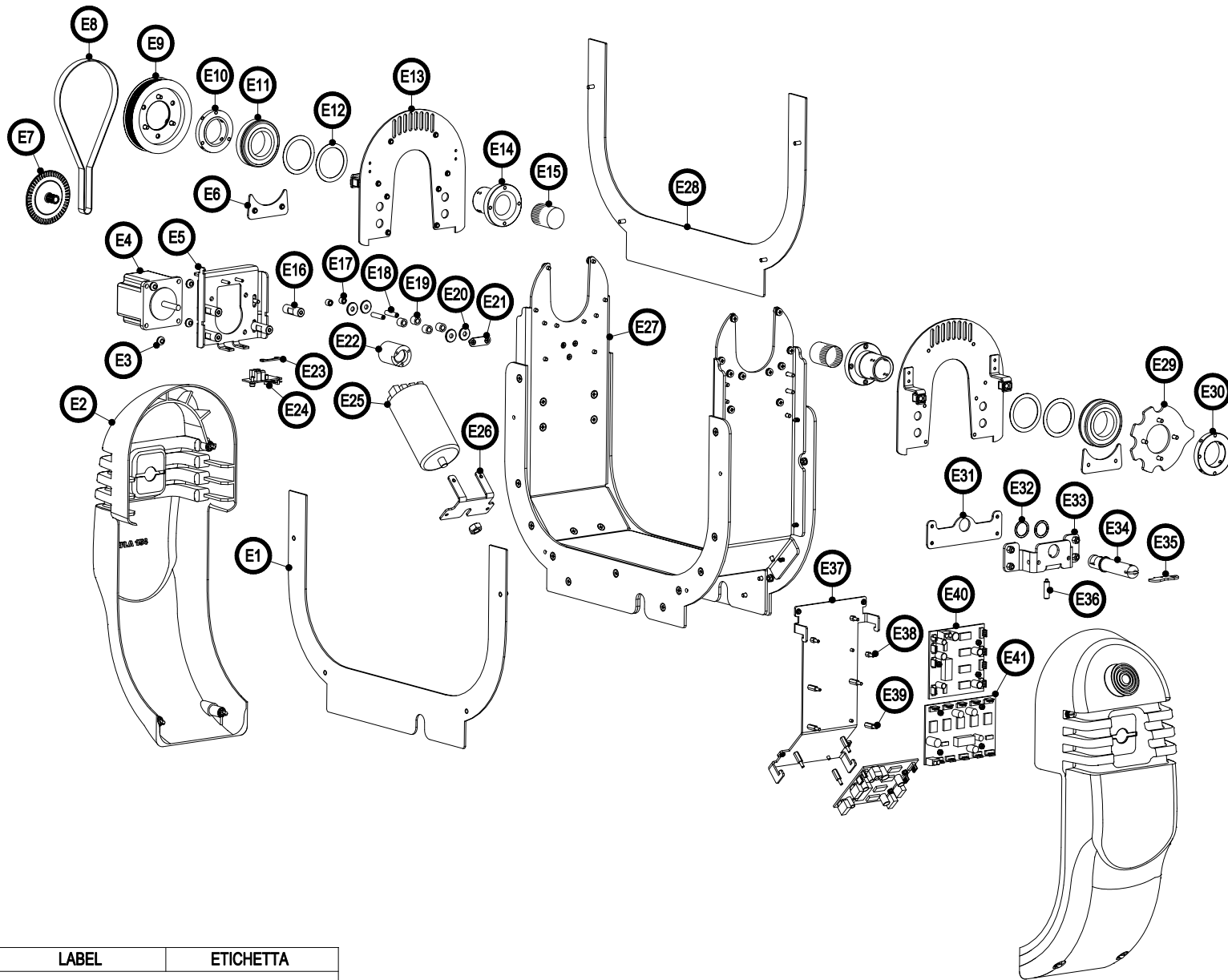
GASTEL, GOFFREDO (MR) ITALIA
 VIA ROMA TERZA ZONA IND. EST
 00196 ROMA
 tel: (06) 78007
 fax: (06) 78007 - 78009 - 78044
 www.coemar.com

Duplicazione di questo disegno, intero o in parte, è strettamente proibita senza autorizzazione scritta dalla Coemar. Questo disegno non può essere copiato, riprodotto, mostrato a terzi senza nostra autorizzazione.

Desc. Data:	15/06/2007	Revision N.:	1	Revision date:	15/06/2007
<small>File document refers to fixture with serial number</small> <small>Questo documento è relativo ai proiettori con numero di serie</small>		<small>from/compresso tra</small> CO 9135 0270 07 100	Fixture: Infinity wash XL Proiettore		
		<small>sole</small>	Page: 04 of /di 08 Pagina		Position ref. (C) Posizione di rif.



CODE / CODICE	POS.	DESCRIPTION	DESCRIZIONE	N°PCS	CODE / CODICE	POS.	DESCRIPTION	DESCRIZIONE	N°PCS	CODE / CODICE	POS.	DESCRIPTION	DESCRIZIONE	N°PCS	
260.013	D 1	FRAME PLATE	PIASTRA PORTANTE	1	MV 6205	D 12	THERMIC WASHER	ISOLANTE TERMICO	10	260.045	D 23	FAN HOLDER PLATE	SUPPORTO VENTOLA	1	
FC 009	D 2	HEAT FILTER	FILTRO ANTI CALORE	2	A - 2120	D 13	RIGHT CONVEYOR	CONVOGLIATORE DX	1	A - 2124	D 24	LEFT CONVEYOR	CONVOGLIATORE SX	1	
PAS 14	D 3	REFLECTOR Ø127	PARABOLA Ø127	1	A - 2121	D 14	COVER HOLDER	SUPPORTO CARTER	2	MET 04	D 25	THERMIC 150°C	TERMICA 150°C	1	
MOT 1899	D 4	FIXING SPRING	MOLLA DI FISSAGGIO	4	260.206	D 15	COVER PLATE	PARALUCE	2	 SPARE PARTS DIAGRAM SCHEMA PARTI DI RICAMBIO					
MMD 311	D 5	SPACER Øe6 Øi4.2 H4	DIST. Øe6 Øi4.2 H4	4	VE 51	D 16	FAN 60x60	VENTOLA 60x60	4						
260.025	D 6	REFLECTOR HOLDER	SUPPORTO PARABOLA	1	260.190	D 17	FANS HOLDER PLATE	SUPPORTO VENTOLE	2	<small>CASTEL GOFFREDO (MN) ITALIA VIA INGHILTERRA ZONA IND. EST tel: (0376) 77521 fax: (0376) 780657 - 780889 - 780844 www.coemar.com</small>					
A - 2119	D 7	LAMP HOLDER PLATE	PIASTRA PORTA LAMP.	1	260.033 ASM	D 18	GRID	GRIGLIA	2	<small>Duplication of this drawing, either full or in part, is strictly prohibited without prior written authorization from coemar Questo disegno non può essere copiato, riprodotto, mostrato a terzi Senza nostra autorizzazione</small>					
MO 1093	D 8	SPRING	MOLLA	3	A - 2122	D 19	REFLECTOR COVER	COPERTURA PARABOLA	1	Date:	15/06/2007	Revision N. Versione N°	1	Revision date: Data di modifica:	15/06/2007
PR 18	D 9	LAMP HOLDER	PORTA LAMPADA	1	105817	D 20	MSR GOLD 1200 LAMP	LAMP. MSR 1200 GOLD	1	<small>this document refers to from/compresso tra CO 9135 0270 07 100</small>					
VE 42	D 10	CENTRIFUGAL FAN	VENTOLA CENTRIFUGA	2	260.079	D 21	REAR COVER PLATE	COPERTURA POST.	1	<small>Fixture. Proiettore</small>					
260.027	D 11	FAN HOLDER	SUPPORTO VENTOLA	1	A - 2123	D 22	REAR PLATE	PIASTRA POSTERIORE	1	<small>Page Pagina</small>					
										<small>05 of /di 08</small>		<small>Position ref. Posizione di rif.</small>			



CODE / CODICE	POS.	DESCRIPTION	DESCRIZIONE	N°PCS
260.143 ASM	E 1	FRONT COVER PLATE	COPERTURA ANT.	1
A - 2125	E 2	YOKE COVER	CARTER FORCELLA	2
MV 23	E 3	SHOCK ABSORBER	ANTIVIBRANTE	4
MT 15	E 4	MOTOR 55x55 SHAFT30	MOTORE 55x55 ALB.30	1
260.084	E 5	MOTOR HOLDER	SUPPORTO MOTORE	1
260.160	E 6	LOW. BEARING HOLDER	FERMA CUSCIN. INF.	2
IN 93	E 7	ENCODER	ENCODER	1
CD 03	E 8	MXL BELT Z210	CINGHIA MXL Z210	1
IN 36 / 4L	E 9	MXL GEAR Z130	PULEGGIA MXL Z130	1
MMF 196	E 10	YOKE FLANGE	FLANGIA PULEGGIA	1
CU 02 / 2L	E 11	BEARING	CUSCINETTO	2
8703.88	E 12	BEARING SPACER	SPESSORE CUSCIN.	4
A - 2126	E 13	UPP. BEARING HOLDER	FERMA CUSCIN. SUP.	2
MMA 89	E 14	ROTATING SHAFT	ALBERO DI ROTAZIONE	2
MV 82	E 15	CABLES HOLDER	PROTEZIONE CAVI	2
MMD 253	E 16	SPACER F/F M4 H29	DIST. F/F M4 H29	4
MMD 11	E 17	SPACER Øe6 Øi3.5 H7	DIST. Øe6 Øi3.5 H7	2
MMP 321	E 18	TIGHTENING PIN	PERNO PER TENDITORE	2
CU 24	E 19	BUSH	BOCCOLA CUSCINETTO	4
MMD 381	E 20	SPACER Øe15 Øi5.2 H2	DIST. Øe15 Øi5.2 H2	4
8661.273	E 21	BELT TIGH. HOLDER	SUPP. TENDI CINGHIA	1
MMB 82	E 22	CABLES HOLDER	SUPPORTO CAVI	1
8697.86	E 23	SENSOR HOLDER	FISSA OPTO	1
EL 0401299	E 24	ENCODER SENSOR	OPTO ENCODER	1
AC 18	E 25	IGNITOR 1200W	ACCENDITORE 1200W	1
260.090	E 26	IGNITOR HOLDER	SUPP. ACCENDITORE	1
260.057 ASM	E 27	YOKE PLATE	FORCELLA	1
260.144 ASM	E 28	REAR COVER PLATE	COPERTURA POST.	1
259.011	E 29	POSITION SECTOR	SETTORE DI POSIZIONE	1
MMD 387	E 30	YOKE FLANGE	FLANGIA PULEGGIA	1
260.162	E 31	HOOK GUIDE	GUIDA GANCIO	1
MMD 403	E 32	SPACER Øe20 Øi15.5 H1	DIST. Øe20 Øi15.5 H1	2
A - 2127	E 33	HOOK HOLDER	PORTA GANCIO	1
MMP 353	E 34	HOOK	GANCIO	1
260.145	E 35	BUTTERFLY PLATE	FARFALLA	1
GR 4657	E 36	CLUTCH	GRANO DI FRIZIONE	1
260.062	E 37	PCB HOLDER PLATE	SUPPORTO SCHEDE	1
MM 6362	E 38	SPACER H5 M3	TORRETTA H5 M3	3
MMD 301	E 39	SPACER H13 M3	TORRETTA H13 M3	7
EL 0905290	E 40	4 MOTORS PCB	SCHEDA 4 MOTORI	2
EL 0905296	E 41	5 MOTORS PCB	SCHEDA 5 MOTORI	1

coemar SPARE PARTS DIAGRAM | SCHEMA PARTI DI RICAMBIO

CASTEL GOFFREDO (MN) ITALIA
 VIA INGHILTERRA ZONA IND. EST
 tel: (0376) 77521
 fax: (0376) 780657 - 780888 - 780844
 www.coemar.com

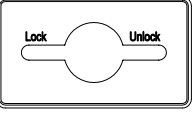
Duplication of this drawing, either full or in part, is strictly prohibited without prior written authorization from coemar
 Questo disegno non può essere copiato, riprodotto, mostrato a terzi Senza nostra autorizzazione

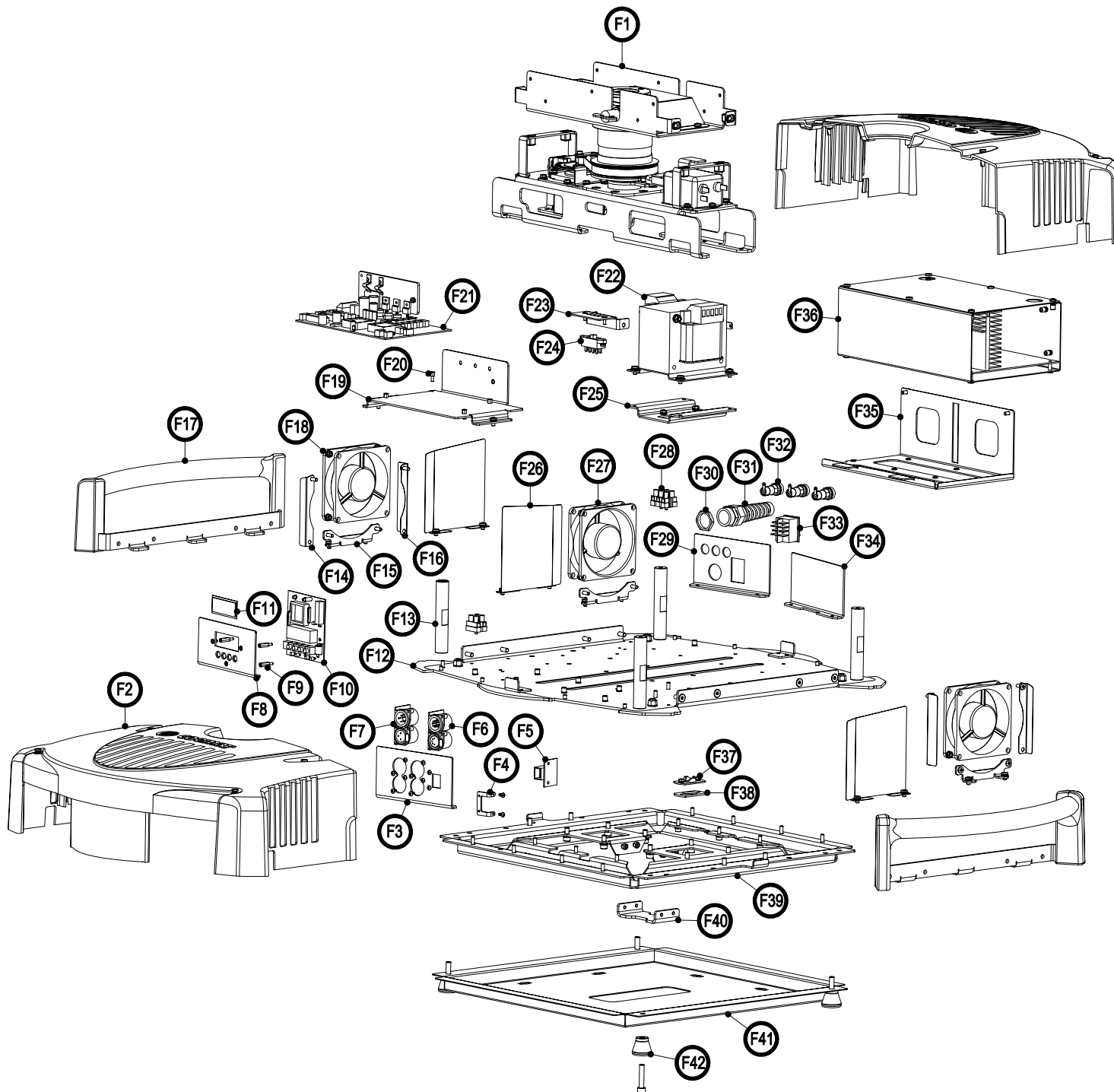
Date: 15/06/2007 Revision N. 1 Revision date: 15/06/2007
 Versione N°

this document refers to fixtures with serial number
 from/compresso tra CO 9135 0270 07 100
 to/è

Fixture: **Infinitly wash XL**
 Proiettore

Page 06 of /di 08 Position ref. **E**
 Pagina Posizione di rif.

LABEL	ETICHETTA
	ETC 217



CODE / CODICE	POS.	DESCRIPTION	DESCRIZIONE	N°PCS
	F 1	PAN ROTAT. ASSEM.	GR. ROTAZIONE PAN	
A - 2128	F 2	BASE COVER	CARTER BASE	2
PA 440	F 3	DMX PANEL	PANNELLO DMX	1
264.113	F 4	PCB HOLDER	SUPPORTO SCHEDA	1
EL 1204381	F 5	PCB OUT RJ45	SCHEDA OUT RJ45	1
EL 1204380	F 6	DMX PCB XLR5	SCHEDA DMX XLR5	1
EL 0605398	F 7	DMX PCB XLR3	SCHEDA DMX XLR3	1
PA 441	F 8	PCB HOLDER PLATE	SUPPORTO SCHEDA	1
MM 5259 / 1	F 9	SPACER H15 M/F M3	DIST. H15 M/F H3	3
EL 0602327	F 10	DISPLAY PCB	SCHEDA DISPLAY	1
MIMV 03	F 11	DISPLAY PANEL	PANNELLO DISPLAY	1
A - 2130	F 12	LOWER BASE PLATE	PIASTRA BASE INF.	1
A - 2129	F 13	SPACER H93	DISTANZIALE H93	4
260.116	F 14	LEFT FAN COVER	MASCHERINA SX	2
260.068	F 15	FAN HOLDER	SUPPORTO VENTOLA	3
260.118	F 16	RIGHT FAN COVER	MASCHERINA DX	2
MMG 128	F 17	HANDLE	MANIGLIA	2
VE 49	F 18	FAN 90x90 24V	VENTOLA 90x90 24V	1
A - 2133	F 19	PCB HOLDER	SUPPORTO SCHEDA	1
MM 6362	F 20	SPACER H5 M/F M3	DIST. H5 M/F H3	4
EL 0602329 L	F 21	MAIN PCB	SCHEDA MAIN	1
TR 38	F 22	TRANSFORMER 234VA	TRASF. 234 VA	1
260.135	F 23	SELECTOR HOLDER	SUPP. SELETTORE	1
ME 66	F 24	SELECTOR	SELETTORE	1
260.146	F 25	TRANSF. HOLDER	SUPP. TRASFORMAT.	1
260.115	F 26	FAN COVER	MASCHERINA BASE	3
VE 41	F 27	FAN 90x90 24V	VENTOLA 90x90 24V	2
MR 07	F 28	TERMINAL BLOCK	MORSETTIERA	0.5
PA 439	F 29	FUSE PANEL	PANNELLO FUSIBILI	1
MM 2395	F 30	NUT PG 13.5	DADO PG 13.5	1
PRS 04	F 31	CABLE HOLDER	PRESS. PG 13.5	1
PO 1339	F 32	FUSE HOLDER	PORTA FUSIBILE	3
MEI 04	F 33	MAINS SWITCH	INTERRUTTORE	1
PA 442	F 34	WARNINGS PANEL	PANN. AVVERTENZE	1
260.140	F 35	BALLAST HOLDER	SUPPORTO BALLAST	1
AL 44	F 36	EL. BALLAST 1400W	BALLAST EL. 1400W	1
GA 11 / 2	F 37	RECEPTACLE	RICETTACOLO	8
8681.79	F 38	CLAMPS SPACER	SPESSORE GANCI	8
260.092	F 39	REINFORCEMENT PL.	PIASTRA DI RINFORZO	1
260.142	F 40	SAFETY HOOK	GANCIO DI SICUREZZA	1
PA 444	F 41	LOWER COVER PLATE	COPERCHIO INF.	1
MMP 290	F 42	FOOT Ø25 H22	PIEDINO Ø25 H22	4

coemar SPARE PARTS DIAGRAM / SCHEMA PARTI DI RICAMBIO

CASTEL GÖFFREDO (MN) ITALIA
 VIA INGHIL TERRA ZONA IND. EST
 tel: (0376) 77621
 fax: (0376) 780857 - 780880 - 780944
 www.coemar.com

Duplication of this drawing, either full or in part, is strictly prohibited without prior written authorization from coemar
 Questo disegno non può essere copiato, riprodotto, mostrato a terzi
 Senza nostra autorizzazione

Date: 15/06/2007
 Revision N. 1
 Revision date: 15/06/2007

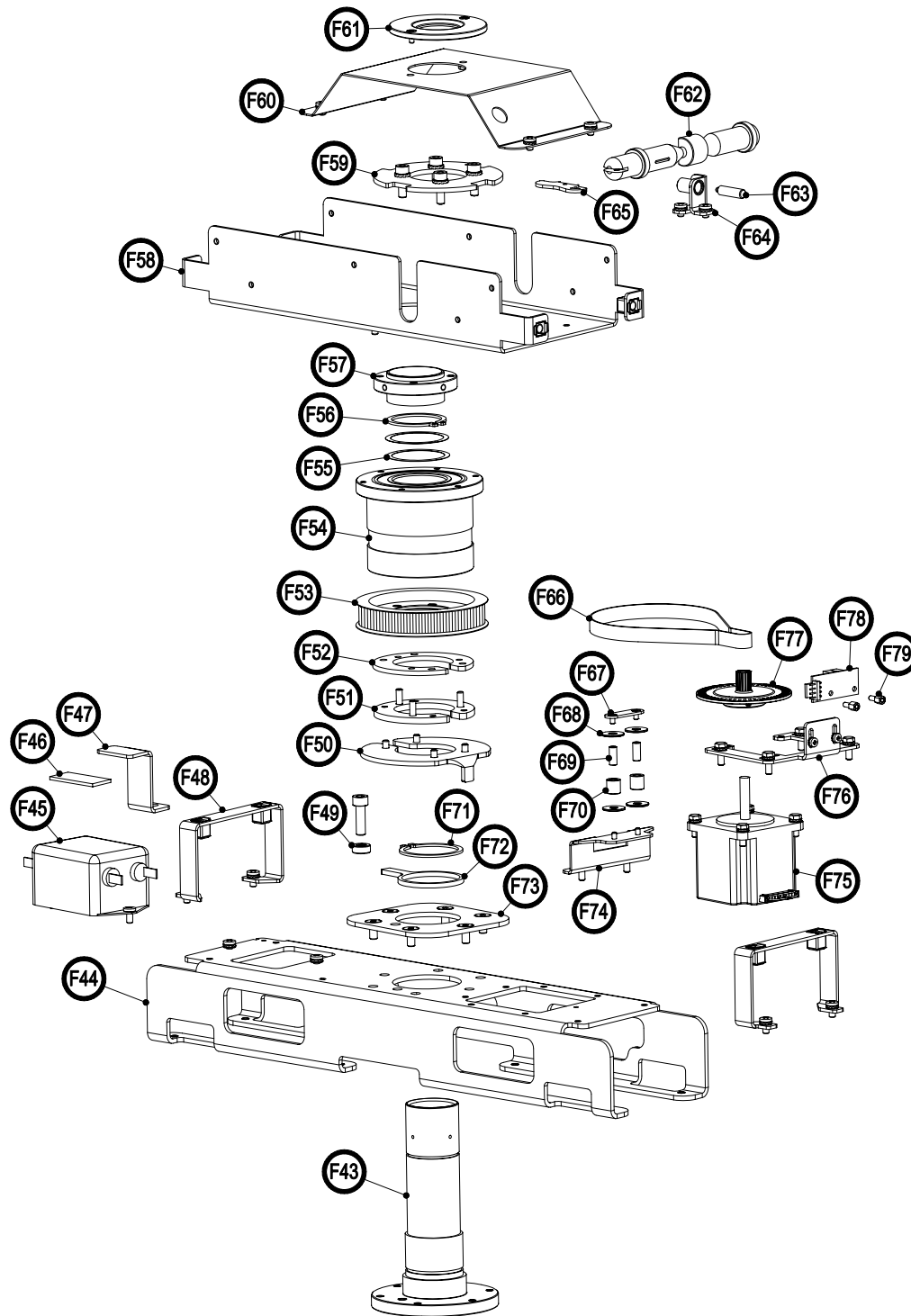
this document refers to fixtures with serial number
 Questo documento è relativo ai proiettori con numero di serie

from/compresso tra CO 9135 0270 07 100
 to/

Fixture: Proiettore
 Infinity wash XL

Page 07 of /di 08
 Pagina

Position ref. Posizione di rif. (F)



CODE / CODICE	POS.	DESCRIPTION	DESCRIZIONE	N°PCS
MMA 78	F 43	SHAFT	ALBERO FISSO	1
260.149	F 44	ROTATING SHAFT SUPP.	SUPPORTO ALBERO ROT.	1
ME 65	F 45	PREFILTER	PREFILTER	1
MV 09	F 46	ADHESIVE RUBBER	GOMMA ADESIVA	0.03
260.141	F 47	BALLAST FIXING PLATE	FERMA BALLAST	1
A - 2131	F 48	COVER HOLDER PLATE	SUPPORTO CARTER	2
MMD 187	F 49	SPACER Øe12 Øi6 H5	DIST. Øe12 Øi6 H5	1
8697.102	F 50	RESET PLATE	LAMELLA RESET	1
8697.101	F 51	UPPER RESET RING	ANELLO SUP. RESET	1
8697.100	F 52	LOWER RESET RING	ANELLO INF. RESET	1
IN 36 / 3L	F 53	MXL 130 PULLEY	PULEGGIA MXL 130	1
MMD 296 ASS	F 54	BEARINGS HOLDER	SUPP. CISCINETTI	1
8717.51	F 55	SPACER RING	ANELLO SPESSORE	2
RL 11	F 56	SHAFT SEEGER Ø35	SEEGER PER ALB. Ø35	1
MMA 79	F 57	SETTING PLATE HOLDER	PORTA PIAST. SETTORI	1
A - 2132	F 58	YOKE HOLDER	SUPPORTO FORCELLA	1
8661.68	F 59	POSITION SECTOR	SETTORE DI POSIZIONE	1
264.046	F 60	CABLES COVER	COPERTURA CAVI	1
MMD 378	F 61	CABLES PROTECTION	PROTEZIONE CAVI	1
MMP 352	F 62	PAN HOOK SHAFT	PERNO GANCIO PAN	1
GR 4657	F 63	FRICTION GRAIN	GRANO DI FRIZIONE	1
A - 1815	F 64	FRICTION HOLDER	SUPPORTO FRIZIONE	1
260.145	F 65	BUTTERFLY PLATE	FARFALLA GANCIO	1
CD 09	F 66	MXL 170 BELT	CINGHIA MXL 170	1
8697.85	F 67	TIGHTENING LOCKING	FERMO TENDITORE	1
MMD 196	F 68	SPACER Øe15 Øi5.2 H1	DIST. Øe15 Øi5.2 H1	4
MMP 258	F 69	TIGHTENING PIN	PERNO PER TENDITORE	2
CU 23	F 70	SPACER BEARING	CUSCIN. AUTOLUBRIF.	2
RL 10	F 71	SHAFT SEEGER Ø38	SEEGER PER ALB. Ø38	1
8720.32	F 72	RESET RING	ANELLO RESET	1
8720.64	F 73	BALLAST RING REINF.	ANELLO RINF. BALLAST	1
8681.76	F 74	TIGHTENING HOLDER	SUPPORTO TENDITORI	1
MT 15	F 75	MOTOR 55x55 SHAFT 30	MOTORE 55x55 ALB.30	1
8681.75	F 76	MOTOR HOLDER	SUPPORTO MOTORE	1
IN 93	F 77	ENCODER	ENCODER	1
EL 0401299	F 78	OPTO ENCODER	OPTO PASSIVO DOPPIO	1
MM 6362	F 79	SPACER M3 M/F H5	DIST. M3 M/F H5	2



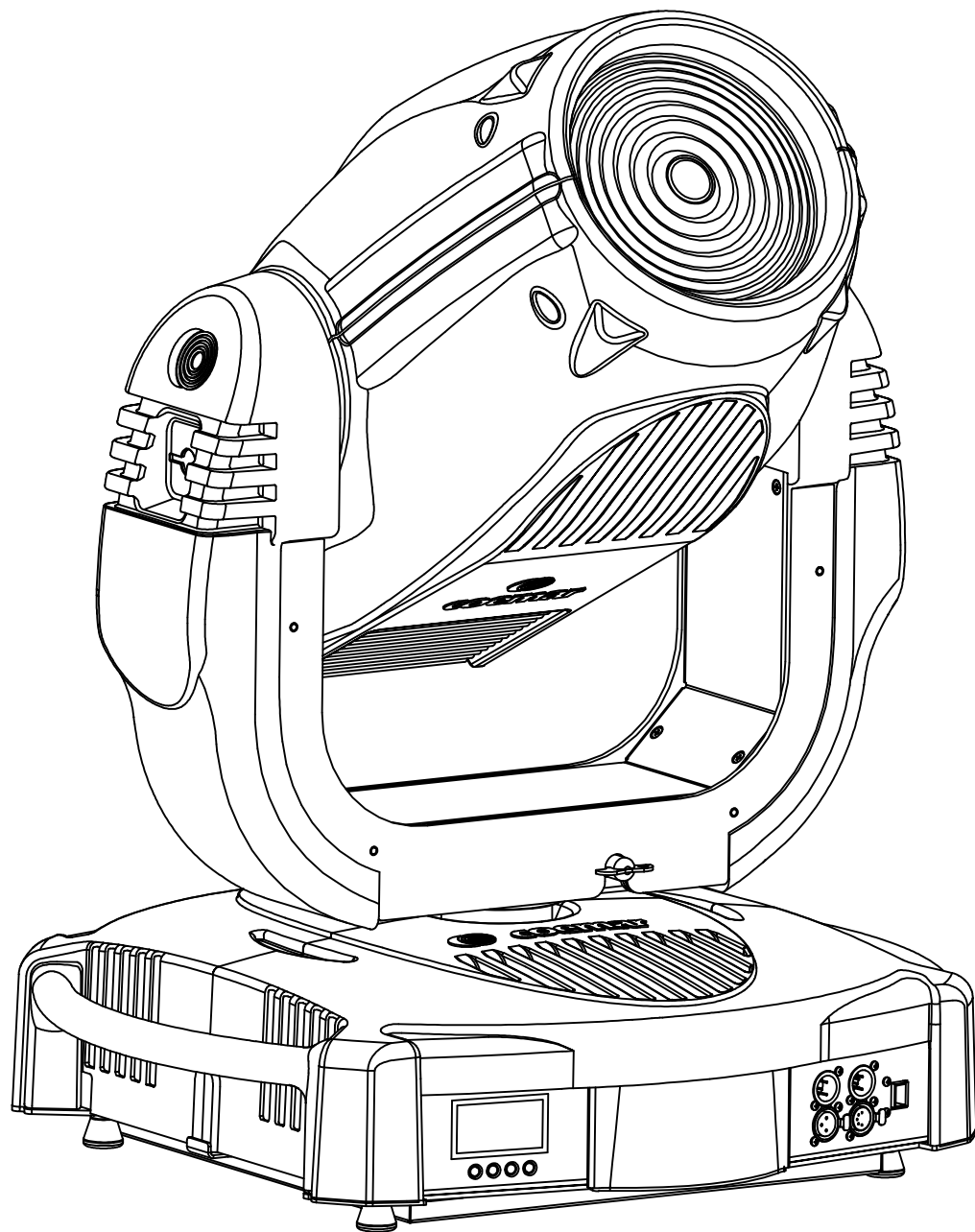
SPARE PARTS DIAGRAM | SCHEMA PARTI DI RICAMBIO

CASTEL GOFFREDO (MN) ITALIA
 VIA INGHILTERRA ZONA IND. EST
 tel: (0376) 77521
 fax: (0376) 780857 - 780888 - 780844
 www.coemar.com

Duplication of this drawing, either full or in part, is strictly prohibited without prior written authorization from coemar
 Questo disegno non può essere copiato, riprodotto, mostrato a terzi Senza nostra autorizzazione

Date: Data:	15/06/2007	Revision N. Versione N°	1	Revision date: Data di modif.:	15/06/2007
----------------	------------	----------------------------	---	-----------------------------------	------------

this document refers to fixtures with serial number Questo documento è relativo ai proiettori con numero di serie	from/compresso tra CO 9135 0270 07 100	Fixture. Proiettore	Infinity wash XL	
	to/è	Page Pagina	08 of /di 08	Position ref. Posizione di rif. (F1)

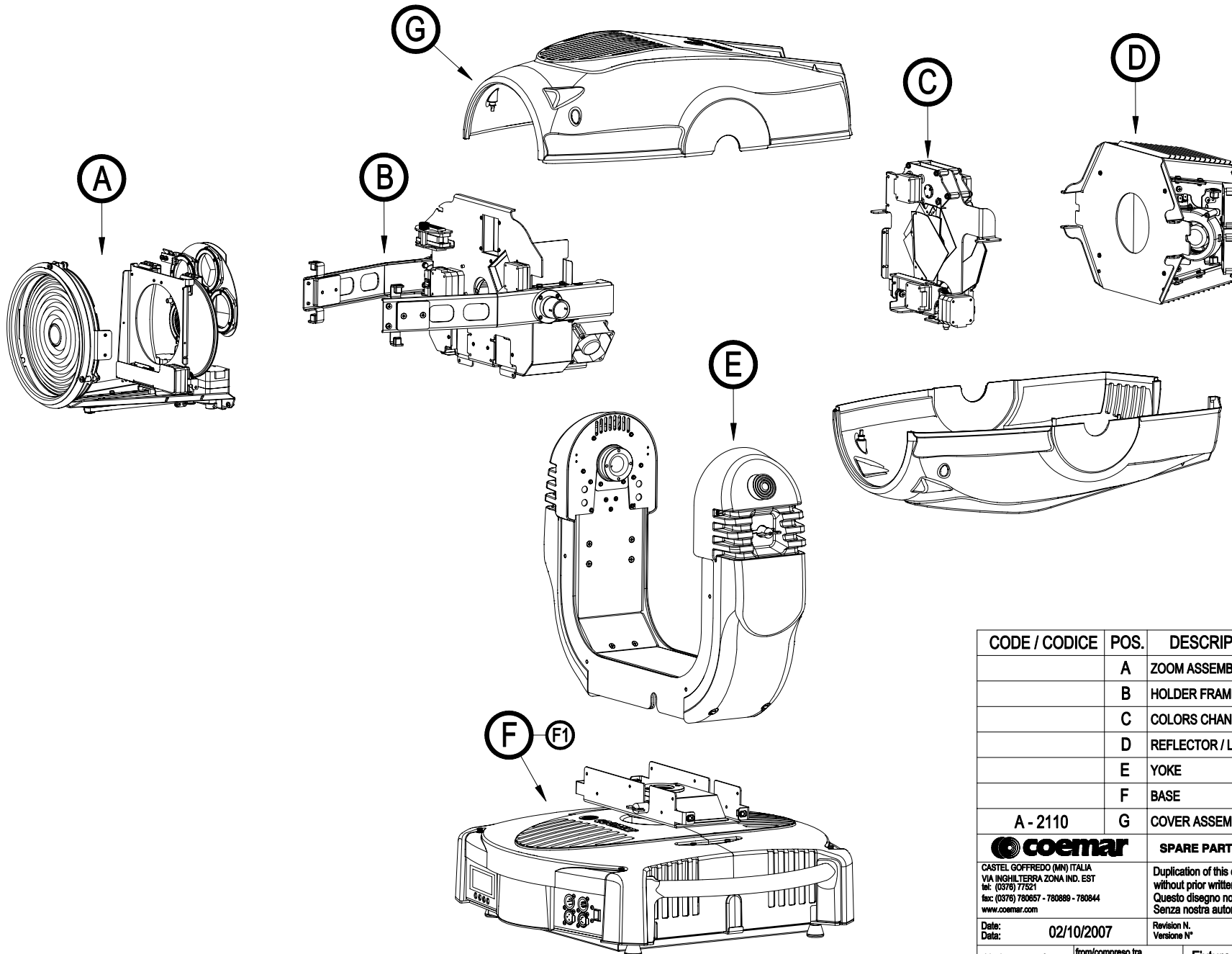


 **coemar**

∞ Infinity Wash XL

CODE / CODICE 9135

VERSION / VERSIONE 2.2



CODE / CODICE	POS.	DESCRIPTION	DESCRIZIONE	N°
	A	ZOOM ASSEMBLY	GRUPPO ZOOM	1
	B	HOLDER FRAME	STRUTTURA PORTANTE	1
	C	COLORS CHANGER ASM.	GRUPPO CAMBIA COLORI	1
	D	REFLECTOR / LAMP ASM.	GR. PARABOLA / LAMP.	1
	E	YOKE	FORCELLA	1
	F	BASE	BASE	1
A - 2110	G	COVER ASSEMBLY	CARTER ASSEMBLATO	2

coemar

SPARE PARTS DIAGRAM | SCHEMA PARTI DI RICAMBIO

CASTEL GOFFREDO (MN) ITALIA
 VIA INGHILTERRA ZONA IND. EST
 tel: (0376) 77521
 fax: (0376) 780657 - 780889 - 780844
 www.coemar.com

Duplication of this drawing, either full or in part, is strictly prohibited without prior written authorization from coemar
 Questo disegno non può essere copiato, riprodotto, mostrato a terzi Senza nostra autorizzazione

Date: 02/10/2007

Revision N.
 Versione N° 1

Revision date:
 Data di modifica: 02/10/2007

this document refers to
 fixtures with serial
 number

from/compresso tra
 CO 9135 0558 07 001

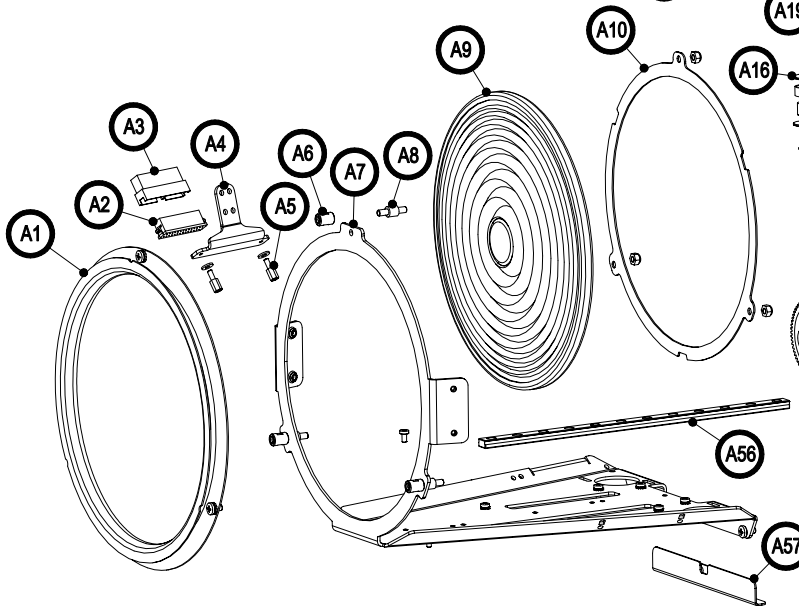
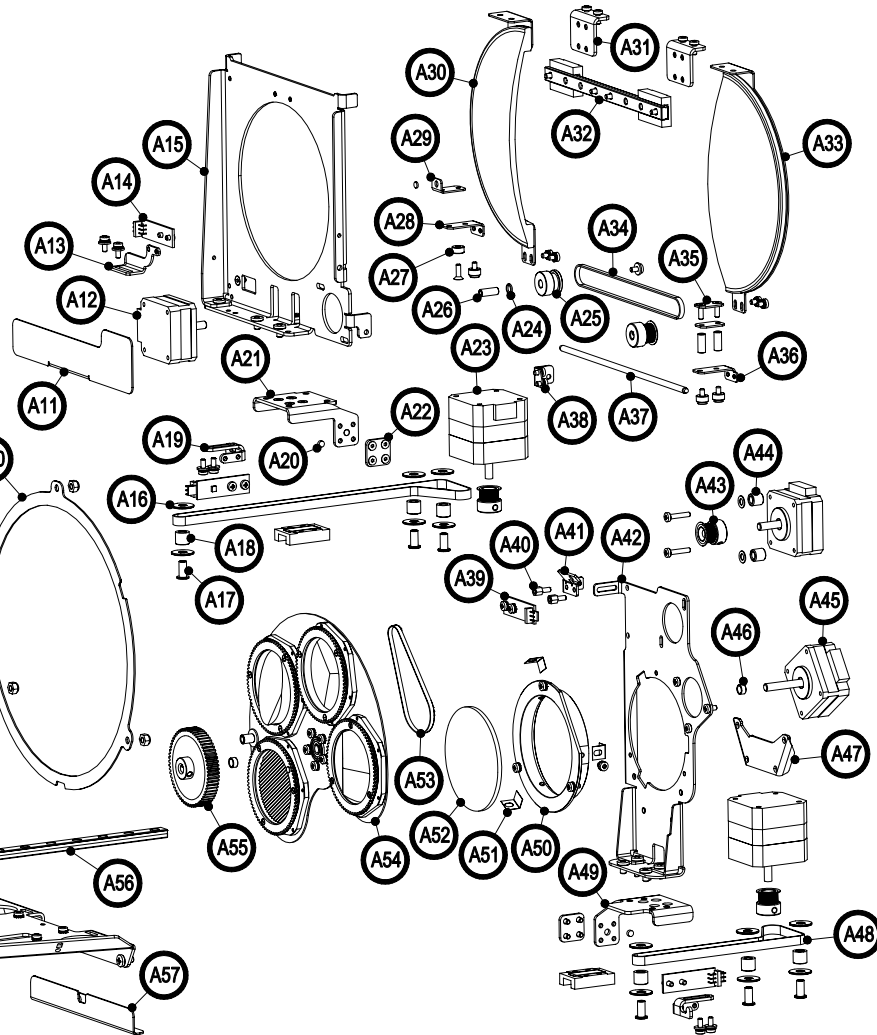
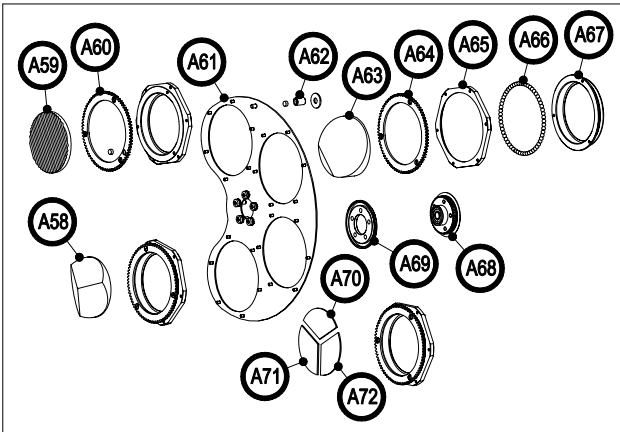
Fixture.
 Proiettore **Infinity wash XL**

Questo documento è
 relativo ai proiettori con
 numero di serie

to/e

Page
 Pagina 01 of /di 08

Position ref.
 Posizione di rif.



CODE / CODICE	POS.	DESCRIPTION	DESCRIZIONE	N°PCS
MM 6362	A 40	SPACER M/F M3 H5	DIST. M/F M3 H5	2
260.082	A 41	SENSOR HOLDER	SUPPORTO OPTO	1
260.089	A 42	FOCUS LENS HOLDER	SUPP.LENTE FOCUS	1
IN 24	A 43	MXL GEAR Z24	INGRANAGGIO MXL Z24	4
MMD 14	A 44	SPACER Øe8 ØI4.5 H8	DIST. Øe8 ØI4.5 H8	2
MT 38	A 45	MOTOR SHAFT 28	MOTORE ALB. 28	1
MM 1124	A 46	SP. Øe6.5 ØI5.25 H3.5	DIST. Øe6.5 ØI5.25 H3.5	2
260.154	A 47	SPACER PLATE	STAFFA	1
CD 04	A 48	MXL BELT	CINGHIA MXL	0.8
260.226	A 49	ZOOM HOLDER	SUPPORTO ZOOM	1
MMF 197	A 50	LENS HOLDER Ø70	PORTALENTE Ø70	1
MO 5938	A 51	STOP LENS SPRING	MOLLA FERMALENTE	3
LEPC 49	A 52	PCX LENS Ø70	LENTE PCX Ø70	1
CD 18	A 53	MXL BELT Z145	CINGHIA MXL Z145	1
PR 03	A 54	EFFECTS WHEEL	RUOTA EFFETTI	1
A - 2113	A 55	GEAR M0.8 Z84	INGRANAGGIO M0.8 Z84	1
CU 09	A 56	GUIDE H 235	GUIDA H 235	1
260.103	A 57	CABLES COVER	COPERTURA CAVI	1
LEPR 23	A 58	3 FACES PRISM	PRISMA 3 FACCE	1
VT 263	A 59	STRIPS FILTER	FILTRO RIGATINO	1
260.081	A 60	RESET GEAR	INGRANAGGIO RESET	1
260.085	A 61	EFFECTS WHEEL	RUOTA EFFETTI	1
MMD 234	A 62	MAGNET HOLDER	SUPPORTO MAGNETE	1
LEPR 24	A 63	1 FACES PRISM	PRISMA 1 FACCIA	1
8661.111	A 64	GEAR M0.8 Z79	INGRANAGGIO M0.8 Z79	3
MMF 169 / 1	A 65	SPHERES RING	ANELLO TENUTA SFERE	4
MM 11	A 66	SPHERE Ø3	SFERA Ø3	236
MMF 168 / 1	A 67	PRISM HOLDER	SUPPORTO PRISMA	1
A - 2114	A 68	MXL GEAR Z48	INGRANAGGIO MXL Z48	1
MMF 159	A 69	FLANGE	FLANGIA	1
VT 270	A 70	YELLOW FILTER	FILTRO GIALLO	1
VT 271	A 71	CYAN FILTER	FILTRO CIANO	1
VT 272	A 72	PINK FILTER	FILTRO ROSA	1

CODE / CODICE	POS.	DESCRIPTION	DESCRIZIONE	N°PCS	CODE / CODICE	POS.	DESCRIPTION	DESCRIZIONE	N°PCS	CODE / CODICE	POS.	DESCRIPTION	DESCRIZIONE	N°PCS
MMT 71 / 1	A 1	FRONT RING	ANELLO ANTERIORE	1	EL 0500288	A 14	SENSOR	SENSORE	3	MMD 259	A 27	SPACER Øe 8 ØI 4 H 3	DIST. Øe 8 ØI 4 H 3	5
FI 68	A 2	FEMALE ZOOM CONN.	CONN. ZOOM FEMMINA	1	260.041	A 15	ZOOM PLATE	PIASTRA ZOOM	1	260.224	A 28	RIGHT BELT STOP PL.	FERMA CINGHIA DX	1
FI 69	A 3	MALE ZOOM CONN.	CONN. ZOOM MASCHIO	1	MMD 196	A 16	TEFLON SPACER H1	DIST. TEFLON H1	12	260.035	A 29	MAGNET HOLDER	SUPPORTO MAGNETE	1
260.207	A 4	ZOOM CONN. HOLDER	SUPP. CONN. ZOOM	1	MMP 377	A 17	SPIN HINGE	PERNO DI RINVIO	6	A - 2111	A 30	RIGHT HALF LENS	SEMILENTE DX	1
MMD 284	A 5	SPACER M/F M3 H8	DIST. M/F M3 H8	2	CU 24	A 18	BEARING H8	CUSCINETTO H8	6	260.075	A 31	HALF LENS HOLDER	SUPP. SEMILENTE	2
MMD 335	A 6	SPACER M4 H11	DISTANZIALE M4 H11	3	260.030	A 19	SENSOR HOLDER	PORTA OPTO	2	CU 10 / 1	A 32	GUIDE H 155	GUIDA H 155	1
260.022	A 7	FRONT SUPPORT	SUPPORTO ANTERIORE	1	MV 65	A 20	MAGNET Ø4 H2	MAGNETE Ø4 H2	4	A - 2112	A 33	LEFT HALF LENS	SEMILENTE SX	1
MMD 407	A 8	SPACER M/M M4 H7	DIST. M/M M4 H7	3	260.076	A 21	ZOOM SUPPORT	SUPPORTO ZOOM	1	CD 23	A 34	MXL BELT Z88	CINGHIA MXL Z88	1
LE 17	A 9	FRESNEL LENS Ø200	LENTE FRESNEL Ø200	1	260.040	A 22	BELT FIXING PLATE	FERMA CINGHIA	2	260.011	A 35	BELT STOP PLATE	FERMA CINGHIA	2
260.165	A 10	LENS HOLDER RING	ANELLO FERMALENTE	1	MT 46	A 23	MOTOR 42x42x25 S.15	MOT. 42x42x25 ALB.15	2	260.223	A 36	LEFT BELT STOP PLATE	FERMA CINGHIA SX	1
260.156	A 11	FRONT COVER PLATE	MASCHERINA ANT.	1	MMD 200	A 24	SPACER Øe 6.5 ØI 5 H 1	DIST. Øe 6.5 ØI 5 H 1	2	MMA 91	A 37	SHAFT Ø4 H166	ASTA Ø4 H166	1
MT 32	A 12	MOTOR SHAFT 16	MOTORE ALB.16	2	MMP 360	A 25	PULLEY	PULEGGIA DI RINVIO	1	260.083	A 38	SHAFT HOLDER	SUPPORTO ASTA	1
260.065	A 13	SENSOR HOLDER	SUPPORTO OPTO	1	MMP 258	A 26	TIGHTENING PIN	PERNO TENDITORE	3	EL 0107441	A 39	SENSOR	SENSORE	1

coemar SPARE PARTS DIAGRAM / SCHEMA PARTI DI RICAMBIO

GASTEL GOFFREDO (MM) ITALIA
VIA INGHILTERRA ZONA IND. EST
16013 (0376) 77621
fax: (0376) 72067 - 72069 - 72044
www.coemar.com

This document refers to fixtures with serial number

Questo documento è riservato ai proiettori con numero di serie

Duplication of this drawing, either full or in part, is strictly prohibited without prior written authorization from coemar
Questo disegno non può essere copiato, riprodotto, mostrato a terzi senza nostra autorizzazione

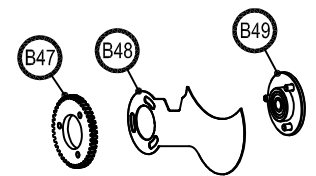
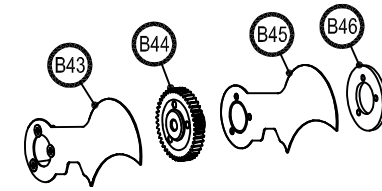
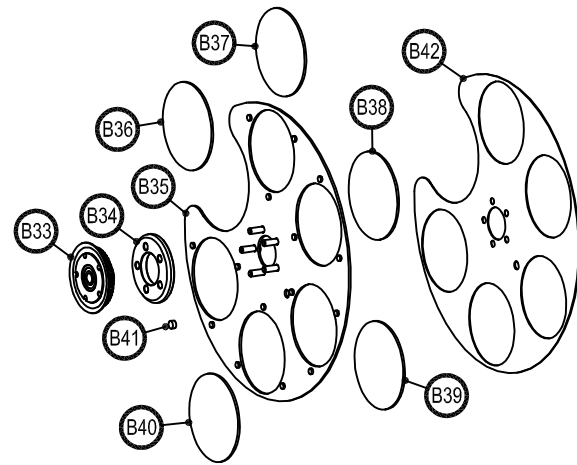
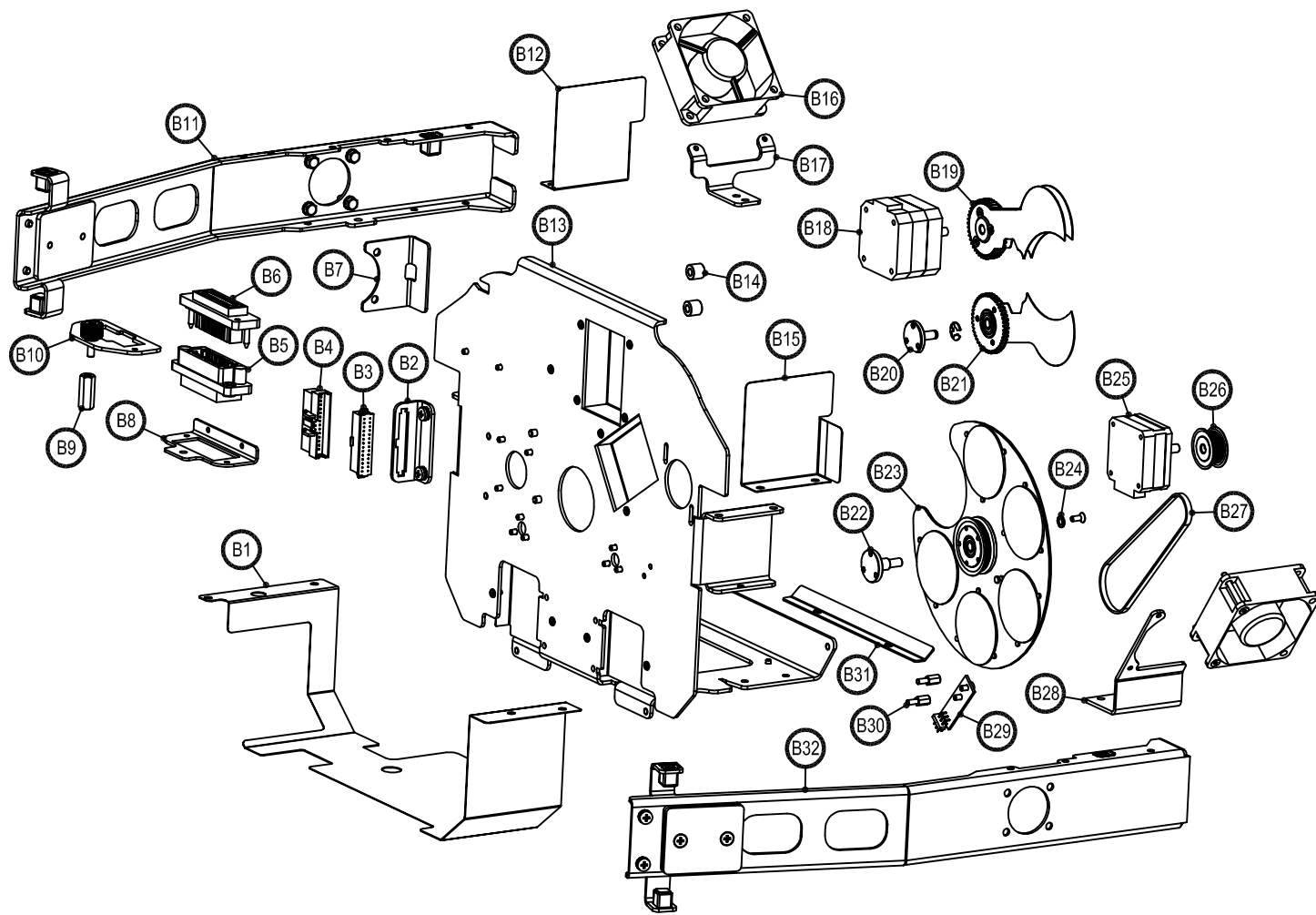
Date: 02/10/2007
Revision N. 1
Versione N° 1

Revision date: 02/10/2007
Data di modifica: 02/10/2007

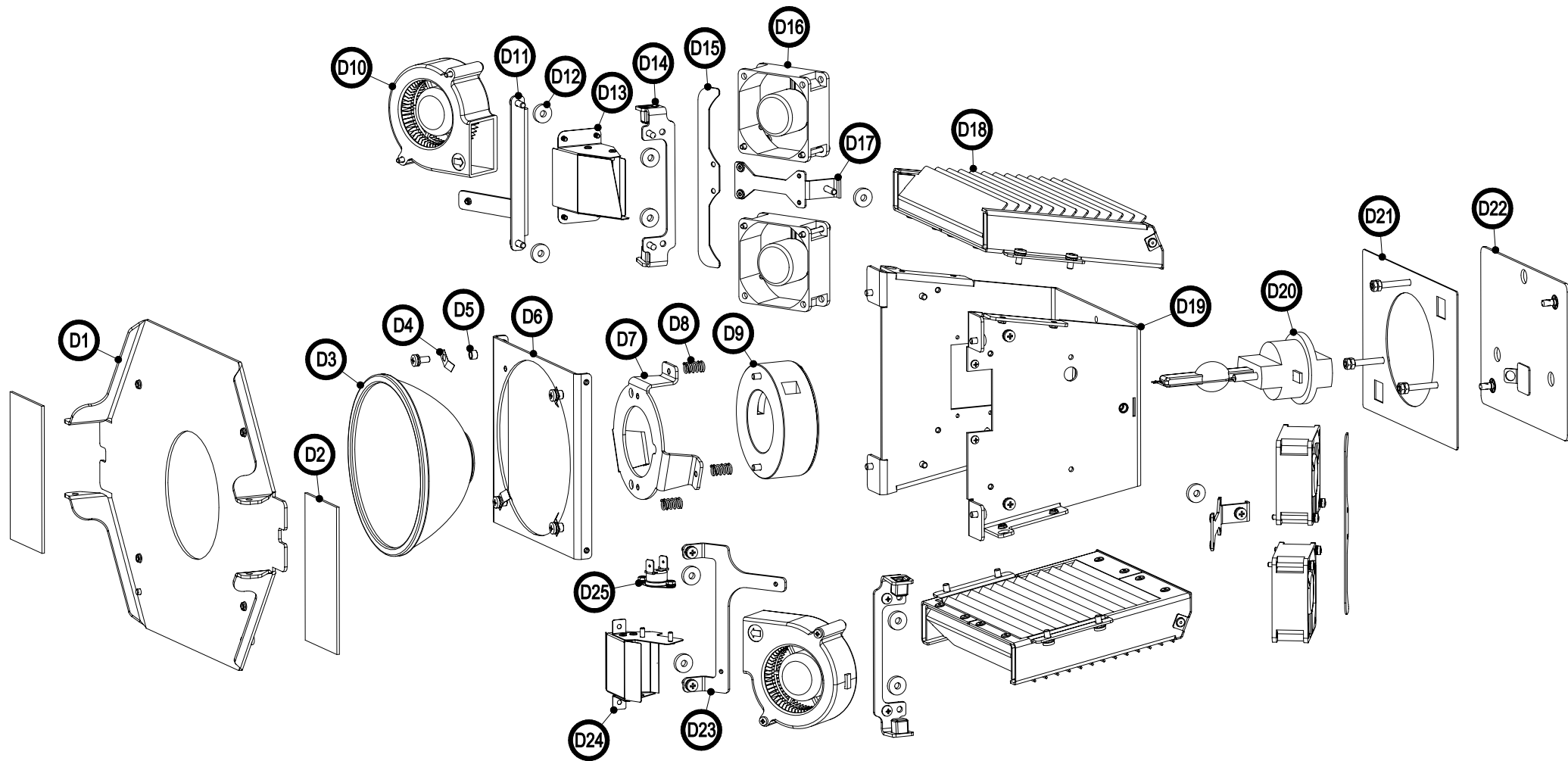
from/compresso tra
CO 9135 0558 07 001



Fixture: **Infinity wash XL**
Proiettore

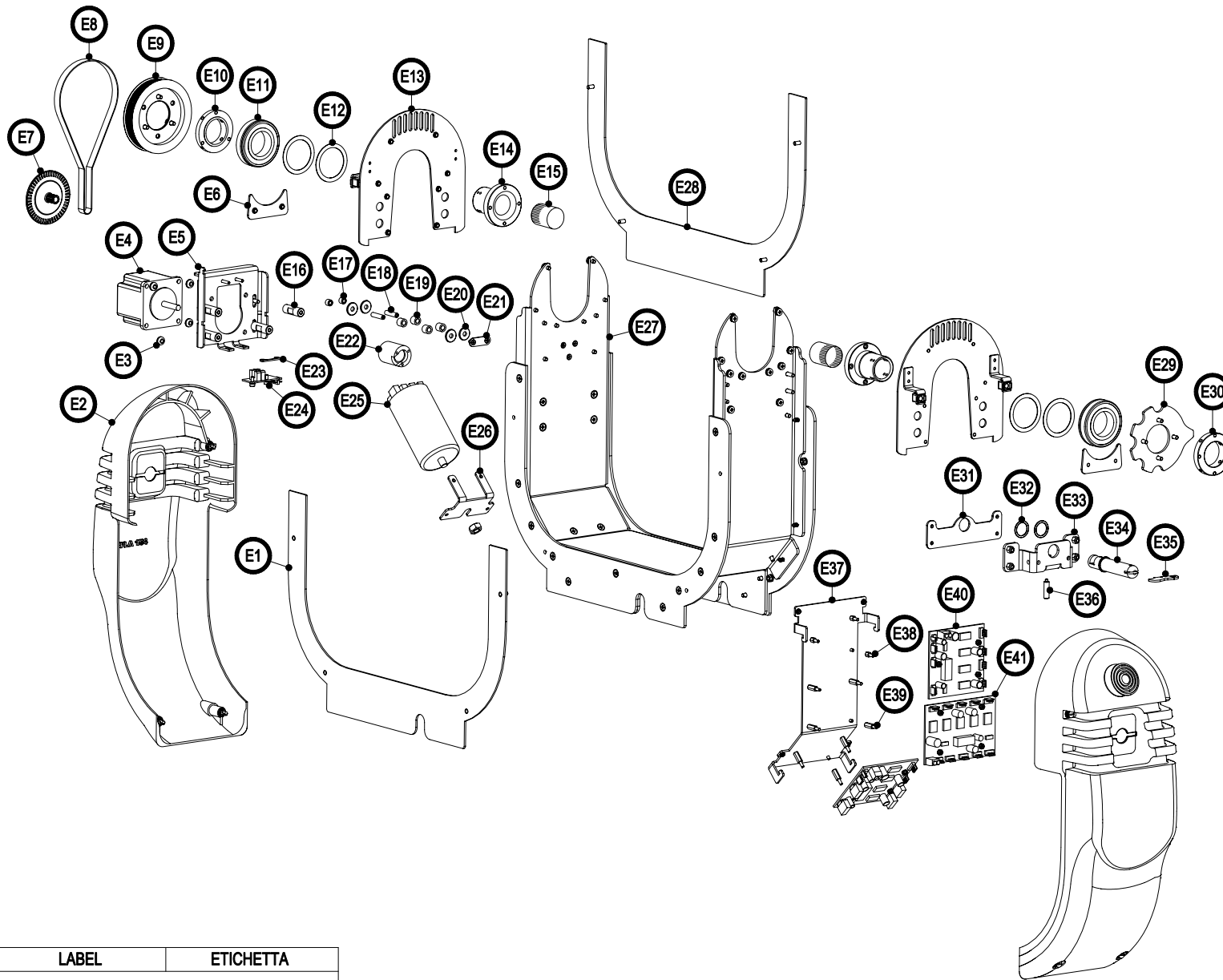
Page 02 of /di 08
Position ref. Posizione di rif. **(A)**



CODE / CODICE	POS.	DESCRIPTION	DESCRIZIONE	N°PCS	CODE / CODICE	POS.	DESCRIPTION	DESCRIZIONE	N°PCS	CODE / CODICE	POS.	DESCRIPTION	DESCRIZIONE	N°PCS	CODE / CODICE	POS.	DESCRIPTION	DESCRIZIONE	N°PCS	
260.196	B 1	STOP LIGHT PLATE	PARALUCE	1	260.195	B 15	LEFT UPPER PLATE	PARALUCE SUP. SX	1	EL 0500288	B 29	SENSOR	SENSORE	1	260.311	B 43	UPPER BLACK-OUT PL.	PAL. BLACK-OUT SUP.	1	
260.102	B 2	CONNECTOR HOLDER	SUPP. CONNETTORE	1	VE 51	B 16	FAN 60x60	VENTOLA 60x60	2	MM 5259	B 30	SPACER M/F M3 H10	DIST. M/F M3 H10	2	IN 96	B 44	GEAR M0.8 Z44	INGRANAGGIO M0.8 Z44	1	
FI 70	B 3	FEMALE FOCUS CONN.	CONN. FOCUS FEMMINA	1	260.046	B 17	FAN HOLDER	SUPPORTO VENTOLA	1	260.163	B 31	COVER PLATE	PARALUCE	1	260.311 / 1L	B 45	UPPER BLACK-OUT PL.	PAL. BLACK-OUT SUP.	1	
FI 71	B 4	MALE FOCUS CONN.	CONN. FOCUS MASCHIO	1	MT 04	B 18	MOTOR 40x40 SHAFT 18	MOTORE 40x40 ALB.18	1	A - 2116	B 32	LEFT FRAME PLATE	LONGHERONE SX	1	8681.16	B 46	LOCKED RING	ANELLO DI BLOCC.	1	
FI 67	B 5	FEMALE COLOR CONN.	CON. CAMBIACOLORI F.	1	A - 2107	B 19	UPPER BLACK-OUT	BLACK-OUT SUPERIORE	1	A - 2114	B 33	MXL GEAR Z48	INGRANAGGIO MXL Z48	1	8681.14	B 47	GEAR M0.8 Z44	INGRANAGGIO M0.8 Z44	1	
FI 66	B 6	MALE COLOR CONN.	CON. CAMBIACOLORI M.	1	MMP 373	B 20	BLACK-OUT PIN	PERNO BLACK-OUT	1	MMF 195	B 34	FLANGE	FLANGIA	1	260.312	B 48	LOWER BLACK-OUT PL.	PAL. BLACK-OUT INF.	1	
260.208	B 7	SIDE PLATE	PARALUCE LATERALE	2	A - 2108	B 21	LOWER BLACK-OUT	BLACK-OUT INFERIORE	1	260.021	B 35	COLORS WHEEL PLATE	PIASTRA RUOTA COL.	1	A - 1115	B 49	BEARING FLANGE	FLANGIA CUSCINETTO	1	
260.209	B 8	CONNECTOR HOLDER	SUPP. CONNETTORE	1	MMP 376	B 22	COLOR WHEEL PIN	PERNO RUOTA COLORI	1	VT373	B 36	HALF MINUS GREEN FIL.	FIL. HALF MINUS GREEN	1	SPARE PARTS DIAGRAM SCHEMA PARTI DI RICAMBIO CASTEL GÖFFREDO (MN) ITALIA Via W. B. ZEPHORA, 20194 IND. EST tel: (0376) 77521 fax: (0376) 760557 - 760899 - 760844 www.coemar.com					
MMD 332	B 9	SPACER F/F M4 H21	DIST. F/F M4 H21	1	RUCOL 10	B 23	COLOR WHEEL	RUOTA COLORI	1	VT379	B 37	AMBER FILTER	FILTRO AMBRA	1						
A - 2017	B 10	CONNECTOR SUPPORT	SUPP. CONNETTORE	1	MMD 331	B 24	SPACER H1	DISTANZIALE H1	1	VT371	B 38	DARK GREEN FILTER	FILTRO VERDE SCURO	1	Duplication of this drawing, either full or in part, is strictly prohibited without prior written authorization from coemar Questo disegno non può essere copiato, riprodotto, mostrato a terzi senza nostra autorizzazione					
A - 2115	B 11	RIGHT FRAME PLATE	LONGHERONE DX	1	MT 32	B 25	MOTOR 39x39 SHAFT 16	MOTORE 39x39 ALB.16	1	VT366	B 39	RED FILTER	FILTRO ROSSO	1	Date:	25/06/2007	Revision N°	2	Revision date:	04/02/2011
260.193	B 12	RIGHT UPPER PLATE	PARALUCE SUP. DX	1	IN 12	B 26	MXL GEAR Z30	INGRANAGGIO MXL Z30	1	VT370	B 40	BLU FILTER	FILTRO BLU	1	This document refers to fixtures with serial number Questo documento è relativo ai progettati con numero di serie					
260.198 ASM	B 13	CENTRAL PLATE	PIASTRA CENTRALE	1	CD 02	B 27	MXL BELT Z132	CINGHIA MXL Z132	1	MV 65	B 41	MAGNET	MAGNETE	1	from/compresso tra	CO 9135 0558 07 001	Fixture.	Profettore	Infinity wash XL	
MMD 220	B 14	SPACER Øe9 Ød4.25 H8	DIST. Øe9 Ød4.25 H8	2	260.205	B 28	FAN HOLDER	SUPPORTO VENTOLA	1	260.311	B 42	COL. WHEEL COVER	PROTEZ. RUOTA COL.	1	Date:		Page	03 of /di 08	Position ref.	(B)



CODE / CODICE	POS.	DESCRIPTION	DESCRIZIONE	N°PCS	CODE / CODICE	POS.	DESCRIPTION	DESCRIZIONE	N°PCS	CODE / CODICE	POS.	DESCRIPTION	DESCRIZIONE	N°PCS	
260.013	D 1	FRAME PLATE	PIASTRA PORTANTE	1	MV 6205	D 12	THERMIC WASHER	ISOLANTE TERMICO	10	260.045	D 23	FAN HOLDER PLATE	SUPPORTO VENTOLA	1	
FC 009	D 2	HEAT FILTER	FILTRO ANTI CALORE	2	A - 2120	D 13	RIGHT CONVEYOR	CONVOGLIATORE DX	1	A - 2124	D 24	LEFT CONVEYOR	CONVOGLIATORE SX	1	
PAS 14	D 3	REFLECTOR Ø127	PARABOLA Ø127	1	A - 2121	D 14	COVER HOLDER	SUPPORTO CARTER	2	MET 04	D 25	THERMIC 150°C	TERMICA 150°C	1	
MOT 1899	D 4	FIXING SPRING	MOLLA DI FISSAGGIO	4	260.206	D 15	COVER PLATE	PARALUCE	2	 SPARE PARTS DIAGRAM SCHEMA PARTI DI RICAMBIO					
MMD 311	D 5	SPACER Øe6 Øi4.2 H4	DIST. Øe6 Øi4.2 H4	4	VE 51	D 16	FAN 60x60	VENTOLA 60x60	4						
260.025	D 6	REFLECTOR HOLDER	SUPPORTO PARABOLA	1	260.190	D 17	FANS HOLDER PLATE	SUPPORTO VENTOLE	2	<small>CASTEL GOFFREDO (MN) ITALIA VIA INGHILTERRA ZONA IND. EST tel: (0376) 77521 fax: (0376) 780657 - 780889 - 780844 www.coemar.com</small>					
A - 2119	D 7	LAMP HOLDER PLATE	PIASTRA PORTA LAMP.	1	260.033 ASM	D 18	GRID	GRIGLIA	2	<small>Duplication of this drawing, either full or in part, is strictly prohibited without prior written authorization from coemar Questo disegno non può essere copiato, riprodotto, mostrato a terzi Senza nostra autorizzazione</small>					
MO 1093	D 8	SPRING	MOLLA	3	A - 2122	D 19	REFLECTOR COVER	COPERTURA PARABOLA	1	Date:	02/10/2007	Revision N. Versione N°	1	Revision date: Data di modifica:	02/10/2007
PR 18	D 9	LAMP HOLDER	PORTA LAMPADA	1	105817	D 20	MSR GOLD 1200 LAMP	LAMP. MSR 1200 GOLD	1	this document refers to number		from/compresso tra CO 9135 0558 07 001	Fixture. Proiettore		Infinity wash XL
VE 42	D 10	CENTRIFUGAL FAN	VENTOLA CENTRIFUGA	2	260.079	D 21	REAR COVER PLATE	COPERTURA POST.	1	Questo documento è relativo ai proiettori con numero di serie		to/e	Page Pagina	05 of /di 08	
260.027	D 11	FAN HOLDER	SUPPORTO VENTOLA	1	A - 2123	D 22	REAR PLATE	PIASTRA POSTERIORE	1						



CODE / CODICE	POS.	DESCRIPTION	DESCRIZIONE	N°PCS
260.143 ASM	E 1	FRONT COVER PLATE	COPERTURA ANT.	1
A - 2125	E 2	YOKE COVER	CARTER FORCELLA	2
MV 23	E 3	SHOCK ABSORBER	ANTIVIBRANTE	4
MT 15	E 4	MOTOR 55x55 SHAFT30	MOTORE 55x55 ALB.30	1
260.084	E 5	MOTOR HOLDER	SUPPORTO MOTORE	1
260.160	E 6	LOW. BEARING HOLDER	FERMA CUSCIN. INF.	2
IN 93	E 7	ENCODER	ENCODER	1
CD 03	E 8	MXL BELT Z210	CINGHIA MXL Z210	1
IN 36 / 4L	E 9	MXL GEAR Z130	PULEGGIA MXL Z130	1
MMF 196	E 10	YOKE FLANGE	FLANGIA PULEGGIA	1
CU 02 / 2L	E 11	BEARING	CUSCINETTO	2
8703.88	E 12	BEARING SPACER	SPESSORE CUSCIN.	4
A - 2126	E 13	UPP. BEARING HOLDER	FERMA CUSCIN. SUP.	2
MMA 89	E 14	ROTATING SHAFT	ALBERO DI ROTAZIONE	2
MV 82	E 15	CABLES HOLDER	PROTEZIONE CAVI	2
MMD 253	E 16	SPACER F/F M4 H29	DIST. F/F M4 H29	4
MMD 11	E 17	SPACER Øe6 Øi3.5 H7	DIST. Øe6 Øi3.5 H7	2
MMP 321	E 18	TIGHTENING PIN	PERNO PER TENDITORE	2
CU 24	E 19	BUSH	BOCCOLA CUSCINETTO	4
MMD 381	E 20	SPACER Øe15 Øi5.2 H2	DIST. Øe15 Øi5.2 H2	4
8661.273	E 21	BELT TIGH. HOLDER	SUPP. TENDI CINGHIA	1
MMB 82	E 22	CABLES HOLDER	SUPPORTO CAVI	1
8697.86	E 23	SENSOR HOLDER	FISSA OPTO	1
EL 0401299	E 24	ENCODER SENSOR	OPTO ENCODER	1
AC 18	E 25	IGNITOR 1200W	ACCENDITORE 1200W	1
260.090	E 26	IGNITOR HOLDER	SUPP. ACCENDITORE	1
260.057 ASM	E 27	YOKE PLATE	FORCELLA	1
260.144 ASM	E 28	REAR COVER PLATE	COPERTURA POST.	1
259.011	E 29	POSITION SECTOR	SETTORE DI POSIZIONE	1
MMD 387	E 30	YOKE FLANGE	FLANGIA PULEGGIA	1
260.162	E 31	HOOK GUIDE	GUIDA GANCIO	1
MMD 403	E 32	SPACER Øe20 Øi15.5 H1	DIST. Øe20 Øi15.5 H1	2
A - 2127	E 33	HOOK HOLDER	PORTA GANCIO	1
MMP 353	E 34	HOOK	GANCIO	1
260.145	E 35	BUTTERFLY PLATE	FARFALLA	1
GR 5452	E 36	CLUTCH	GRANO DI FRIZIONE	1
260.062	E 37	PCB HOLDER PLATE	SUPPORTO SCHEDE	1
MM 6362	E 38	SPACER H5 M3	TORRETTA H5 M3	3
MMD 301	E 39	SPACER H13 M3	TORRETTA H13 M3	7
EL 0905290	E 40	4 MOTORS PCB	SCHEDA 4 MOTORI	2
EL 0905296	E 41	5 MOTORS PCB	SCHEDA 5 MOTORI	1

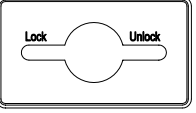
coemar SPARE PARTS DIAGRAM | SCHEMA PARTI DI RICAMBIO

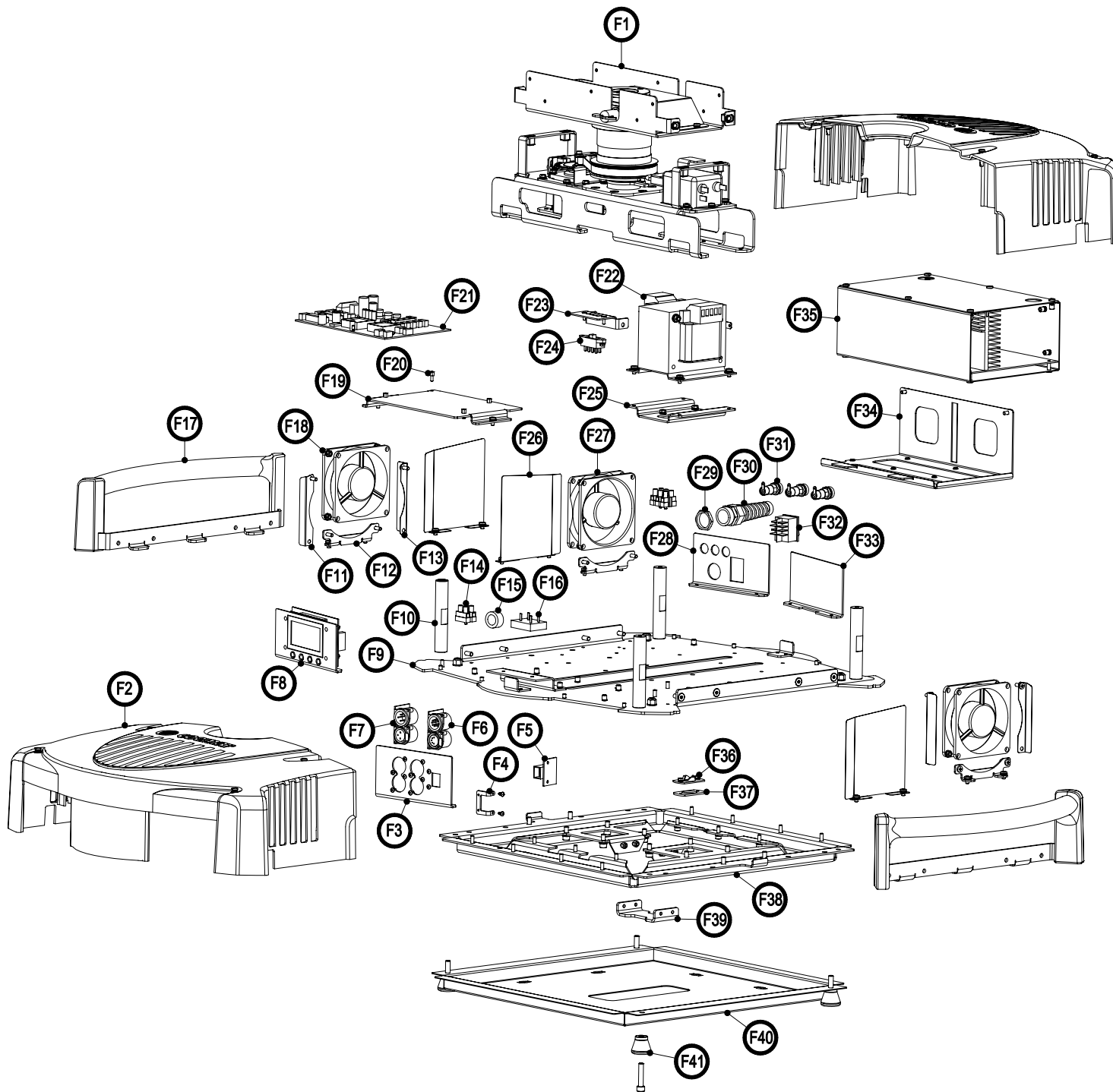
CASTEL GOFFREDO (MN) ITALIA
 VIA INCHILTESERA ZONA IND. EST
 tel: (0376) 77521
 fax: (0376) 780657 - 780888 - 780844
 www.coemar.com

Duplication of this drawing, either full or in part, is strictly prohibited without prior written authorization from coemar
 Questo disegno non può essere copiato, riprodotto, mostrato a terzi Senza nostra autorizzazione

Date: 02/10/2007 Revision N. 1 Revision date: 02/10/2007
 Versione N° 1 Data di modifca:

this document refers to fixtures with serial number
 from/compresso tra CO 9135 0558 07 001
 Fixture: **Infinity wash XL**
 Page 06 of /di 08
 Position ref. Posizione di rif. **E**

LABEL	ETICHETTA
	ETC 217



CODE / CODICE	POS.	DESCRIPTION	DESCRIZIONE	N°PCS
	F 1	PAN ROTAT. ASSEM.	GR. ROTAZIONE PAN	
A - 2128	F 2	BASE COVER	CARTER BASE	2
PA 440	F 3	DMX PANEL	PANNELLO DMX	1
264.113	F 4	PCB HOLDER	SUPPORTO SCHEDA	1
EL 1204381 A	F 5	PCB OUT RJ45	SCHEDA OUT RJ45	1
EL 1204380	F 6	DMX PCB XLR5	SCHEDA DMX XLR5	1
EL 0605398	F 7	DMX PCB XLR3	SCHEDA DMX XLR3	1
EL 1006436	F 8	LCD DISPLAY PCB	SCHEDA DISPLAY LCD	1
A - 2130	F 9	LOWER BASE PLATE	PIASTRA BASE INF.	1
A - 2129	F 10	SPACER H93	DISTANZIALE H93	4
260.116	F 11	LEFT FAN COVER	MASCHERINA SX	2
260.068	F 12	FAN HOLDER	SUPPORTO VENTOLA	3
260.118	F 13	RIGHT FAN COVER	MASCHERINA DX	2
MR 07	F 14	TERMINAL BLOCK	MORSETTIERA	0.5
MV 88	F 15	INSULATOR FT16	NUCLEO FERRITE	1
Z-DIOD 25	F 16	DIODE 400V 25A	DIODO 400V 25A	1
MMG 128	F 17	HANDLE	MANIGLIA	2
VE 49	F 18	FAN 90x90 24V	VENTOLA 90x90 24V	1
260.150	F 19	PCB HOLDER	SUPPORTO SCHEDA	1
MM 6362	F 20	SPACER H5 M/F M3	DIST. H5 M/F H3	4
EL 0906433	F 21	MAIN PCB	SCHEDA MAIN	1
TR 38	F 22	TRANSFORMER 234VA	TRASF. 234 VA	1
260.135	F 23	SELECTOR HOLDER	SUPP. SELETTORE	1
ME 66	F 24	SELECTOR	SELETTORE	1
260.146	F 25	TRANSF. HOLDER	SUPP. TRASFORMAT.	1
260.115	F 26	FAN COVER	MASCHERINA BASE	3
VE 41	F 27	FAN 90x90 24V	VENTOLA 90x90 24V	2
PA 439	F 28	FUSE PANEL	PANNELLO FUSIBILI	1
MM 2395	F 29	NUT PG 13.5	DADO PG 13.5	1
PRS 04	F 30	CABLE HOLDER	PRESS. PG 13.5	1
PO 1339	F 31	FUSE HOLDER	PORTA FUSIBILE	3
MEI 04	F 32	MAINS SWITCH	INTERRUTTORE	1
PA 442	F 33	WARNINGS PANEL	PANN. AVVERTENZE	1
260.140	F 34	BALLAST HOLDER	SUPPORTO BALLAST	1
AL 44	F 35	EL. BALLAST 1400W	BALLAST EL. 1400W	1
GA 11 / 2	F 36	RECEPTACLE	RICETTACOLO	8
8681.79	F 37	CLAMPS SPACER	SPESSORE GANCI	8
260.092	F 38	REINFORCEMENT PL.	PIASTRA DI RINFORZO	1
260.142	F 39	SAFETY HOOK	GANCIO DI SICUREZZA	1
PA 444	F 40	LOWER COVER PLATE	COPERCIO INF.	1
MMP 290	F 41	FOOT Ø25 H22	PIEDINO Ø25 H22	4

coemar SPARE PARTS DIAGRAM | SCHEMA PARTI DI RICAMBIO

CASTEL GOFFREDO (BN) ITALIA
 VIA ING. HILFERRA ZONA IND. EST
 tel. (0376) 71261
 fax: (0376) 780857 - 780889 - 780844
 www.coemar.com

Duplication of this drawing, either full or in part, is strictly prohibited without prior written authorization from coemar
 Questo disegno non può essere copiato, riprodotto, mostrato a terzi Senza nostra autorizzazione

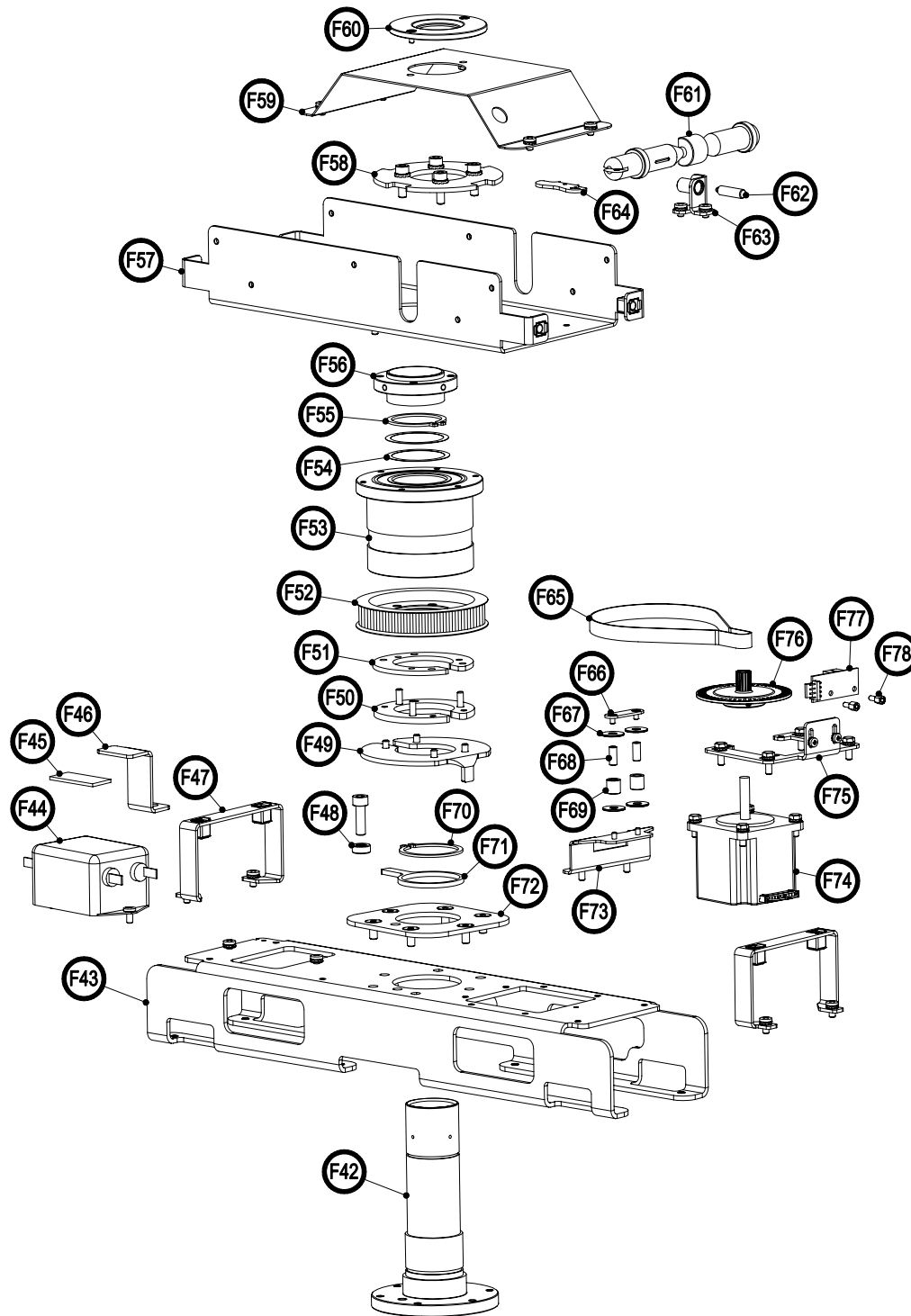
Date: 02/10/2007 Revision N. 1 Revision date: 02/10/2007
 Data: 02/10/2007 Versione N° 1 Data di modif.: 02/10/2007

this document refers to fixtures with serial number
 Questo documento è relativo ai proiettori con numero di serie

from/compresso tra CO 9135 0558 07 001
 to/6

Fixture. Proiettore
 Page 07 of /di08
 Position ref. Posizione di rif.





CODE / CODICE	POS.	DESCRIPTION	DESCRIZIONE	N°PCS
MMA 78	F 42	SHAFT	ALBERO FISSO	1
260.149	F 43	ROTATING SHAFT SUPP.	SUPPORTO ALBERO ROT.	1
ME 65	F 44	PREFILTER	PREFILTER	1
MV 09	F 45	ADHESIVE RUBBER	GOMMA ADESIVA	0.03
260.141	F 46	BALLAST FIXING PLATE	FERMA BALLAST	1
A - 2131	F 47	COVER HOLDER PLATE	SUPPORTO CARTER	2
MMD 187	F 48	SPACER Øe12 Øi6 H5	DIST. Øe12 Øi6 H5	1
8697.102	F 49	RESET PLATE	LAMELLA RESET	1
8697.101	F 50	UPPER RESET RING	ANELLO SUP. RESET	1
8697.100	F 51	LOWER RESET RING	ANELLO INF. RESET	1
IN 36 / 3L	F 52	MXL 130 PULLEY	PULEGGIA MXL 130	1
MMD 296 ASS	F 53	BEARINGS HOLDER	SUPP. CISCINETTI	1
8717.51	F 54	SPACER RING	ANELLO SPESSORE	2
RL 11	F 55	SHAFT SEEGER Ø35	SEEGER PER ALB. Ø35	1
MMA 79	F 56	SETTING PLATE HOLDER	PORTA PIAST. SETTORI	1
A - 2132	F 57	YOKE HOLDER	SUPPORTO FORCELLA	1
8661.68	F 58	POSITION SECTOR	SETTORE DI POSIZIONE	1
264.046	F 59	CABLES COVER	COPERTURA CAVI	1
MMD 378	F 60	CABLES PROTECTION	PROTEZIONE CAVI	1
MMP 352	F 61	PAN HOOK SHAFT	PERNO GANCIO PAN	1
GR 5452	F 62	FRICTION GRAIN	GRANO DI FRIZIONE	1
A - 1815	F 63	FRICTION HOLDER	SUPPORTO FRIZIONE	1
260.145	F 64	BUTTERFLY PLATE	FARFALLA GANCIO	1
CD 09	F 65	MXL 170 BELT	CINGHIA MXL 170	1
8697.85	F 66	TIGHTENING LOCKING	FERMO TENDITORE	1
MMD 196	F 67	SPACER Øe15 Øi5.2 H1	DIST. Øe15 Øi5.2 H1	4
MMP 258	F 68	TIGHTENING PIN	PERNO PER TENDITORE	2
CU 23	F 69	SPACER BEARING	CUSCIN. AUTOLUBRIF.	2
RL 10	F 70	SHAFT SEEGER Ø38	SEEGER PER ALB. Ø38	1
8720.32	F 71	RESET RING	ANELLO RESET	1
8720.64	F 72	BALLAST RING REINF.	ANELLO RINF. BALLAST	1
8681.76	F 73	TIGHTENING HOLDER	SUPPORTO TENDITORI	1
MT 15	F 74	MOTOR 55x55 SHAFT 30	MOTORE 55x55 ALB.30	1
8681.75	F 75	MOTOR HOLDER	SUPPORTO MOTORE	1
IN 93	F 76	ENCODER	ENCODER	1
EL 0401299	F 77	OPTO ENCODER	OPTO PASSIVO DOPPIO	1
MM 6362	F 78	SPACER M3 M/F H5	DIST. M3 M/F H5	2



SPARE PARTS DIAGRAM | SCHEMA PARTI DI RICAMBIO

CASTEL. GOFFREDO (MN) ITALIA
 VIA INGHILTERRA ZONA IND. EST
 tel: (0376) 77521
 fax: (0376) 78057 - 780888 - 780844
 www.coemar.com

Duplication of this drawing, either full or in part, is strictly prohibited without prior written authorization from coemar
 Questo disegno non può essere copiato, riprodotto, mostrato a terzi Senza nostra autorizzazione

Date:	02/10/2007	Revision N.:	1	Revision date:	02/10/2007
Data:		Versione N°:		Data di modif.:	

this document refers to fixtures with serial number Questo documento è relativo ai proiettori con numero di serie	from/compresso tra CO 9135 0558 07 001	Fixture. Proiettore	Infinity wash XL
	to/è	Page Pagina 08 of /di 08	